

BAB III

METODE PENELITIAN

3.1 Tempat dan Waktu Penelitian

Tempat penelitian dilakukan di kediaman Bapak Surono Ariwibowo yang beralamat di jl Pabuaran Rt 01 Rw 01 no.6, Jatimurni Pondokmelati, Bekasi. Penelitian ini dilaksanakan pada bulan Februari 2015 sampai dengan Juni 2015.

3.2 Metode Penelitian

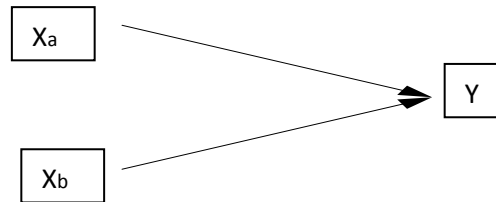
Metode yang digunakan oleh peneliti adalah metode penelitian eksperimen. Dimana metode ini mengamati dan menguji pengaruh yang ditimbulkan PLTS untuk penghematan energi listrik di rumah tinggal.

Sebelum melakukan penelitian, peneliti melakukan observasi terhadap tempat penelitian. Metode observasi adalah metode pengumpulan data yang dilakukan secara sistematis gejala-gejala yang diselidiki⁹. Observasi yang dilakukan yaitu dengan cara pengumpulan data berdasarkan pengamatan yang dilakukan.

Berdasarkan masalah penelitian yaitu untuk mengetahui apakah penggunaan PLTS berpengaruh terhadap penghematan energi listrik rumah

⁹ Narbuko Cholid, Achmadi Abu, *Metodologi Penelitian*, (Jakarta : Bumi Aksara, 2010), h.72.

tinggal, maka peneliti menggunakan rancangan dengan pola berikut:



Gambar 3.1 Perbandingan Hasil

Sumber : Dokumentasi (2015)

Dimana Xa adalah kondisi dimana sebelum diberi penerapan PLTS pada instalasi penerangan dan Xb adalah kondisi dimana penerapan PLTS untuk instalasi penerangan telah diterapkan. Sedangkan Y adalah hasil yang didapat dari penelitian. Dengan membandingkan seberapa pengaruh PLTS untuk kebutuhan energi listrik untuk rumah tinggal khususnya untuk penerangan. Diharapkan hasil penelitian yang didapat mendukung hipotesis penelitian yang dibuat.

3.3 Rancangan Penelitian

Rancangan penelitian berisi rumusan langkah-langkah penelitian. Rancangan penelitian yang dibuat peneneliti berupa runtutan kerja dari awal sampai berakhirnya penelitian.

Berikut adalah flowchart perakitan PLTS yang dibuat oleh peneliti

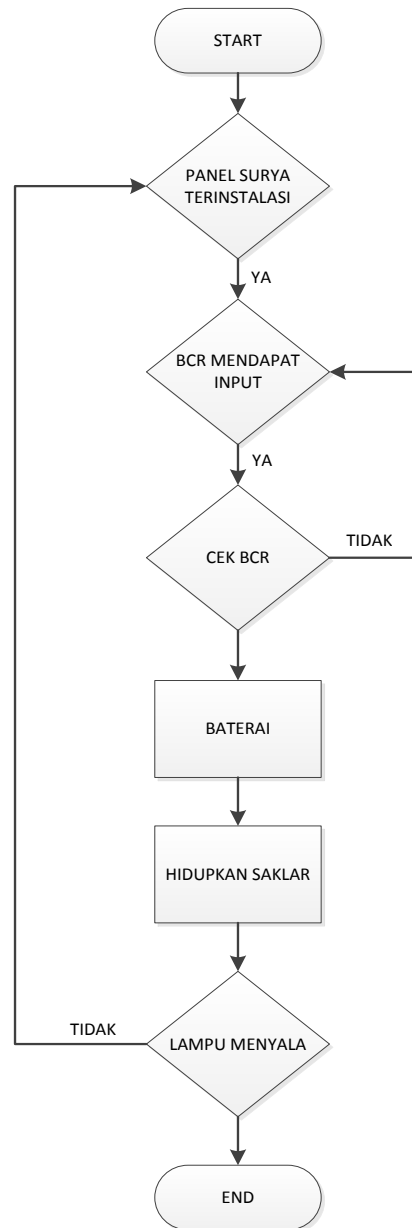


Diagram 3.1 *Flowchart* Perakitan PLTS

Sumber : Documentasi (2015)

3.4 Instrumen Penelitian

Instrumen yang digunakan untuk menguji keberhasilan penelitian yang dilakukan adalah menggunakan teknik pengamatan dan pengukuran dengan alat ukur berupa multimeter dan kWh meter. Hasil pengamatan dan pengukuran di masukan ke dalam form pengamatan dan pengukuran.

3.5 Prosedur Penelitian

Prosedur penelitian yang dibuat oleh peneliti berisi penjelasan singkat tentang rancangan penelitian. Adapun prosedur penelitian yang dibuat oleh peneliti :

3.5.1. Awal penelitian

Awal penelitian adalah langkah awal yang dilakukan atau dapat dikatakan dengan permulaan penelitian. Awal penelitian yang dibuat pada penelitian “pengaruh PLTS terhadap penghematan energi listrik di rumah tinggal adalah dengan melakukan observasi terhadap tempat penelitian.

Observasi tempat penelitian dilakukan dengan mengamati keadaan tempat penelitian. Keadaan yang diamati adalah luas bangunan , kondisi pemakaian energi listrik di rumah, dan beban penerangan yang digunakan. Hasil observasi dicatat didalam form observasi dalam lampiran.

3.5.2. Proses Penelitian

Penelitian tentang penelitian pengaruh PLTS terhadap penghematan energi listrik di rumah tinggal memiliki beberapa tahapan proses penelitian. Proses penelitian dimulai dengan merangkai rangkaian panel surya, merangkai rangkaian control, pengujian PLTS, dan melakukan pengukuran serta pengamatan. Menyiapkan komponen PLTS adalah suatu proses persiapan kelengkapan komponen PLTS yang akan digunakan. Komponen yang disiapkan untuk penelitian pengaruh PLTS terhadap penghematan energi listrik di rumah tinggal adalah berupa alat ukur, rangkaian control, dan rangkaian panel surya.

Proses perangkaian panel surya dilakukan dengan penyusunan modul surya secara parallel untuk menambahkan nilai arus dan membuat tetap tegangan keluaran. Selanjutnya dilakukan membuat panel control untuk rangkaian panel surya ,akki, menghubungkannya ke power inverter dan menghubungkan ke beban. Rangkaian control berfungsi sebagai pengontrol dan sebagai pengaman untuk rangkaian PLTS ke beban.

Pengujian PLTS dilakukan untuk mengetahui kelayakan, keamanan dan kesesuaian panel sesuai yang diinginkan. Pengujian panel dengan mengukur tegangan keluaran, sistem control berjalan dengan baik, dan sistem pengamanan berfungsi dengan baik juga. Melakukan pengukuran serta pengamatan untuk mendapatkan hasil penelitian. Pengukuran dan pengamatan dilakukan dengan mengukur penghematan pemakaian energi listrik.

3.5.3. Akhir penelitian

Akhir penelitian dengan melakukan analisis dari hasil pengamatan dan pengukuran untuk mendapatkan keberhasilan penelitian yang dilakukan. Proses analisis dilakukan dengan menghitung seberapa besar pengaruh PLTS terhadap penghematan energi listrik di rumah tinggal.

3.6 Teknik Analisis Data

Setelah data diperoleh, maka dapat di analisis seberapa penghematan yang dapat dilakukan dengan PLTS untuk beban penerangan. Analisis data yang diperoleh dengan membandingkan pemakaian energi listrik untuk penerangan tanpa PLTS dengan pemakaian energi listrik untuk penerangan dengan PLTS. Dimana perlakuan yang diberikan berdasarkan kondisi pengisian penuh baterai, dan pengisian normal dengan panel surya .

3.7 Hipotesis Statistika

Hipotesis statistika menyatakan hasil pengamatan atau eksperimen tentang populasi dalam bentuk kuantitatif. Hipotesis statistika juga digunakan untuk menyatakan adanya hubungan atau pengaruh antara variable atau lebih dari dua variable¹⁰.

¹⁰ Nasution S, *Metode Research*, (Jakarta : Bumi Aksara, 2008),h.44-45.