

LAMPIRAN

Lampiran 1

Table Pengukur Arus Semua Lantai

Tanggal	Panel	Fasa	Waktu										
			8:00	9:00	10:00	11:00	12:00	13:00	14:00	15:00	16:00	17:00	18:00
02-Okt-15	Panel Lantai Gf (Lp1)	R	1,52	1,73	1,92	1,98	1,82	1,98	2,23	2,62	2,91	2,92	2,61
		S	0,82	0,94	1,2	1,29	1,1	1,26	1,57	1,59	1,73	1,52	1,34
		T	0,72	0,79	0,95	1,1	0,92	1,18	1,23	1,38	1,4	1,37	0,92
		N	0,89	0,94	1,14	1,2	1,25	1,4	1,49	1,6	1,9	1,93	1,21
02-Okt-15	Panel Lantai Gf (Lp2)	R	8,23	9,5	11,87	13,11	12,7	12,9	14,8	15,81	11,72	8,12	8,12
		S	8,91	10,12	11,25	12,91	11,7	11,82	12	12,7	10,21	6,7	5,2
		T	5,76	6,19	7,9	8,23	7,21	8,4	8,81	8,9	7,1	5,12	4,1
		N	3,8	4,1	4,96	5,81	5	5,71	7,31	7,81	6,8	3,7	2,6
02-Okt-15	Panel Lantai 2 (Lp1)	R	7,91	8,57	9,72	10,22	9,84	10,53	11,3	11,35	11,8	9,67	8,72
		S	8,53	10,85	11,21	11,5	11,5	11,62	12,17	13,21	13,7	12,1	10,42
		T	10,22	11,83	12	12,55	12	12,75	13,15	13,9	14,1	14,25	11,2
		N	5,2	5,63	6,23	6,51	6,2	6,71	7,42	7,9	8,1	7,1	5,32
05-Okt-15	Panel Lantai 3(Lp1)	R	1,32	1,38	1,7	1,79	1,5	1,46	1,94	2,1	2,41	2,1	1,22
		S	1,43	1,53	1,92	1,98	1,62	1,9	2,3	2,61	3,1	1,9	1,4
		T	0,94	0,98	1,22	1,34	1,13	1,32	1,71	1,82	1,92	1,3	0,82
		N	0,93	1,1	1,31	1,42	1,3	1,39	1,82	1,96	2,21	1,89	0,97
05-Okt-15	Panel Lantai 3(Lp2)	R	7,12	9,25	10,56	11,8	10,72	11,67	13,39	13,82	14	14,23	10,25
		S	5,69	6,72	9,52	10,22	10	10,89	11,31	12	12,41	12,55	8,72
		T	8,37	9,82	11,78	12	11,53	12,17	13,91	14,1	14,5	14,73	12,31
		N	4,23	4,91	6,32	6,91	6,1	6,95	7,7	9,12	9,82	9,85	8,1
05-Okt-15	Panel Lantai 4 (Lp1)	R	3,89	3,93	4,42	4,89	4,1	4,72	5,2	5,35	5,91	4,21	3,71
		S	6,46	6,92	7,74	7,91	6,92	7,76	8,31	9,21	9,41	8,31	6,5

		T	4,72	4,89	5,12	5,52	5,23	5,72	5,9	6,4	6,8	5,32	5
		N	3,2	3,6	4,34	4,9	4,32	4,94	5,27	6,12	6,7	5,1	4,79
05-Okt-15	Panel Lantai 4 (Lp2)	R	6,1	7,57	10,12	11,34	9,7	10,81	12,61	12,8	12,91	9,1	7,3
		S	8,9	9,81	12,8	12,97	10,12	11,9	13,81	14,7	14,8	10,3	9,71
		T	3,21	3,71	4,1	4,21	4	4,11	4,9	5,31	5,5	3,1	3,1
		N	4,25	4,8	5,21	5,71	4,91	5,4	6,35	7,81	8,12	6,35	4,51
06-Okt-15	Panel Lantai 5 (Lp1)	R	3,1	4,8	5,22	5,7	4,13	4,92	6,26	7,52	7,3	6,24	5,7
		S	2,2	3,1	3,43	3,54	2,85	3,65	4,71	5	5,3	5,52	4,71
		T	3,42	3,5	3,92	3,92	3,1	3,81	5,27	6,51	6,71	6,9	5,1
		N	1,7	2,1	2,58	3,1	2,71	2,9	3,4	3,8	3,8	3,93	3,24
06-Okt-15	Panel Lantai 5(Lp2)	R	3,7	4,27	4,82	5,41	4,1	5,21	6,18	6,71	6,54	4,17	4
		S	2,61	2,91	3	3,53	3,11	3,7	3,91	4,1	4,31	3,4	2,83
		T	2,34	2,45	2,7	3,91	2,94	3,35	3,7	3,78	3,8	2,92	2,61
		N	2,11	2,31	2,5	3,21	2,8	3,15	3,51	3,89	3,82	2,7	2,57
06-Okt-15	Panel Lantai 6 (Lp1)	R	5,8	6,23	8,9	10,2	10	10,4	11,43	13,1	12,9	10,6	7,34
		S	2,91	3,4	3,91	4,31	3,21	4,21	5,72	5,9	6,1	4,23	3,21
		T	2,52	5,89	3,12	3,42	3	3,12	3,51	4,71	4,9	3,7	3,1
		N	2,4	2,94	3,8	4,21	4	4,46	5,51	6,72	6,2	4,7	3,1
06-Okt-15	Panel Lantai 6 (Lp2)	R	3,31	3,91	4,7	5,11	4,91	5	5,71	6,28	7,51	6,91	5,2
		S	2,8	2,93	3,2	3,7	3	3,83	4,3	4,35	5,14	5	1,5
		T	5,21	5,81	6,5	6,94	6,32	6,5	7,3	7,81	7,61	7,1	5,4
		N	2,71	3,1	3,41	3,91	3,32	3,35	4,11	4,3	4,38	4,3	3,7
07-Okt-15	Panel Lantai 7 (Lp1)	R	3,21	3,61	4,4	4,81	4,8	4,93	5,12	5,5	5,6	4,22	4,1
		S	5,4	6,31	7,72	7,94	7	7,82	9,12	10,43	10,81	8,12	6,71
		T	4,71	5,11	5,9	6,04	5,31	5,52	7,21	7,9	7,9	6,3	5,1
		N	3,1	3,4	4,61	4,7	3,9	4,45	5,91	6,12	6,71	4,62	4,28
07-Okt-15	Panel Lantai 7 (Lp2)	R	5,54	5,82	6,24	6,31	5,91	6,1	7,2	7,61	7,65	6,31	4,3
		S	6,2	6,52	7,61	8,92	7,72	8,1	9,12	12,11	12,5	12,21	8,71

		T	6,4	6,92	7,34	7,4	6,62	7,16	7,52	8	8,2	7,94	6,3
		N	3,71	3,94	4,71	5,72	5,1	5,91	5,93	6,87	6,7	5,5	5,11
07-Okt-15	Panel Lantai 8 (Lp1)	R	8,21	11,32	13,42	14,15	13,6	14	15,32	15,93	15,95	14,35	9,45
		S	10,13	14,17	17,34	18,45	17,44	18,26	19,65	20,7	20,91	18,65	11,6
		T	6,43	8,24	10,5	10,9	8,43	10,8	11,2	12,76	12,91	10,4	7,43
		N	5,31	7,43	9,17	10,2	9,43	10	11,6	13,4	13,7	9,21	6,82
07-Okt-15	Panel Lantai 8 (Lp2)	R	6	7,18	7,9	8,31	7,9	7,89	8,2	8,79	8,92	8,89	6,4
		S	4,5	4,91	5,42	5,71	5,21	5,9	6,41	6,84	7,32	7,4	4,23
		T	7,7	8,11	9,5	9,82	9,32	9,71	10,82	11,3	11,72	11,8	9,31
		N	3,7	3,96	4,21	4,76	4,31	4,52	5,18	5,71	6,93	6,95	4
08-Okt-15	Panel Lantai 9 (Lp1)	R	10,93	11,8	13,7	15,76	14,2	15,83	16,11	16,86	16,95	16,41	12,42
		S	11,42	13,53	14,22	14,94	14	14,9	15,93	16,84	17,32	17,8	14,6
		T	6,76	7,52	7,84	8,25	7,9	8,61	8,92	9,41	10,24	10,5	7,92
		N	5,6	6,31	6,84	7,23	6,94	7,2	8,13	8,83	9,11	10,3	7,11
08-Okt-15	Panel Lantai 9 (Lp2)	R	7,41	9,98	10,23	11,24	10,21	11,5	12,76	13,34	13,5	11,23	8,6
		S	3,54	3,91	4	4,8	3,74	4,11	6,82	7,13	7,4	6,31	5,21
		T	3	3,25	3,65	3,8	2,87	3,89	4,1	5,23	5,84	5,91	4,43
		N	3,43	4,52	4,72	5,2	5,34	5,45	5,76	6,25	6,52	6,89	5,64
08-Okt-15	Panel Lantai 10 (Lp1)	R	6,3	6,9	7,11	7,62	6,5	7,65	7,91	8,12	8,3	8,45	7,23
		S	9,72	10,8	11,54	11,82	11	11,25	11,72	12,34	12,89	13	9,52
		T	5,9	6,13	6,35	6,89	6,3	6,75	6,9	7	7,1	7,5	5,96
		N	3,8	4,13	1,8	5,23	4,9	5,6	5,82	5,91	5,95	6,22	5,11
08-Okt-15	Panel Lantai 10 (Lp2)	R	4,95	5,1	5,54	5,82	5	5,5	6,1	6,56	6,92	7,2	5,32
		S	4,52	4,85	5	5,25	4,92	5,1	5,56	5,92	6,3	6,92	4,72
		T	2,35	2,56	3,1	3,67	3,67	3,9	4	4,2	4,7	7,2	2,66
		N	1,92	2,2	2,83	2,94	3,9	2,7	3,4	3,92	4,2	5,32	2,32
09-Okt-15	Panel Lantai 11 (Lp1)	R	4,56	4,9	5,25	5,92	5,92	6,1	6,6	6,95	7,32	5,21	4,1
		S	7,31	9,46	9,89	10,2	9	9,3	9,92	10,1	10,5	8,34	6,32
		T	4,82	5	5,86	5,34	4,95	5	5,92	6	6,34	4,21	3,71

		N	2,5	2,95	3,1	3,34	2,91	3,93	3,93	4,34	5,35	3,21	2,22
09-Okt-15	Panel Lantai 11 (Lp2)	R	5,24	5,82	5,92	6,23	6,23	6,92	7,5	7,92	7,92	8,78	5,31
		S	8,92	9,22	9,82	10	8,92	10,2	10,57	10,93	10,95	8,91	6,33
		T	3,52	3,9	4,12	4,72	4,2	4,9	5,23	5,5	5,72	5,91	3,81
		N	2,32	2,57	2,79	3,1	3	3,43	3,91	4,2	5,1	5,25	3,23

LAMPIRAN 2

Foto Sedang Melakukan Pengukuran Arus menggunakan tang ampere

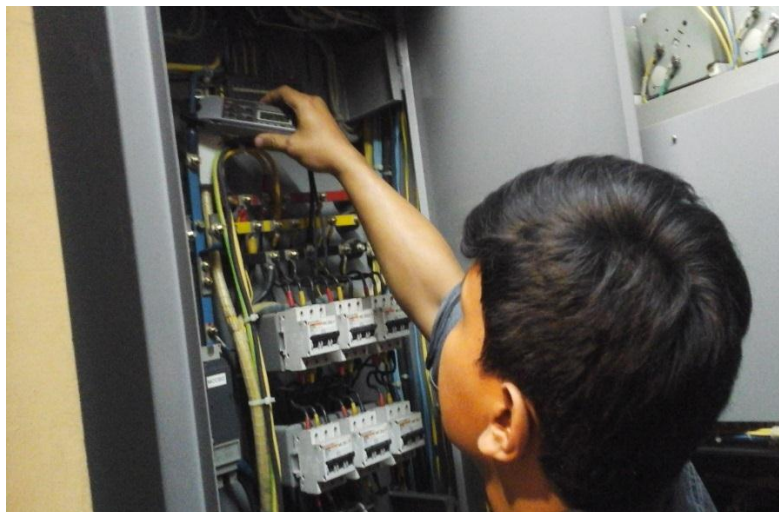
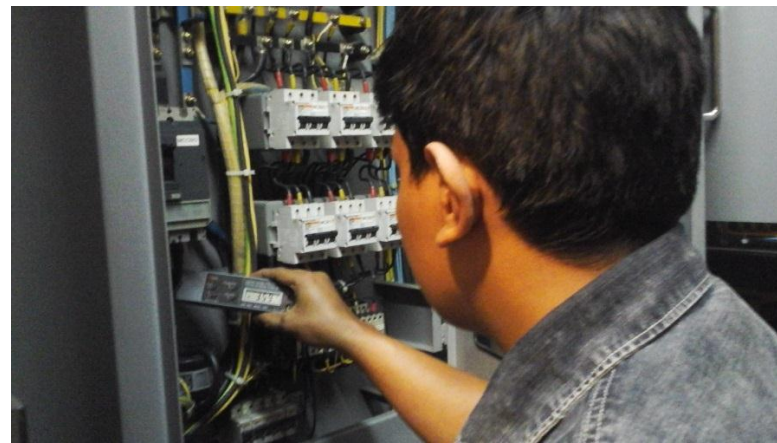
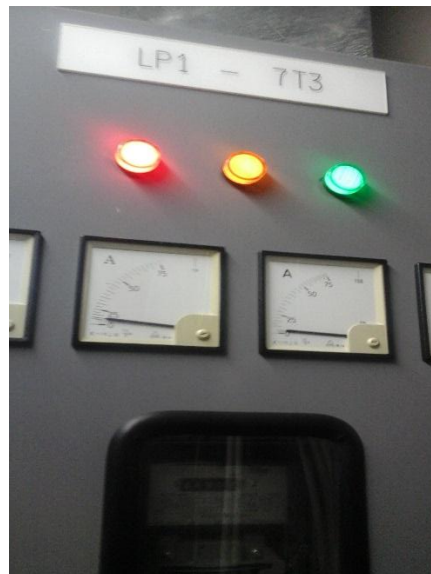
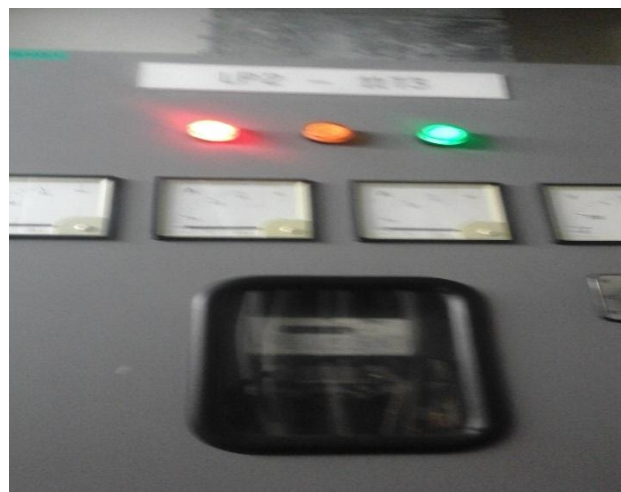
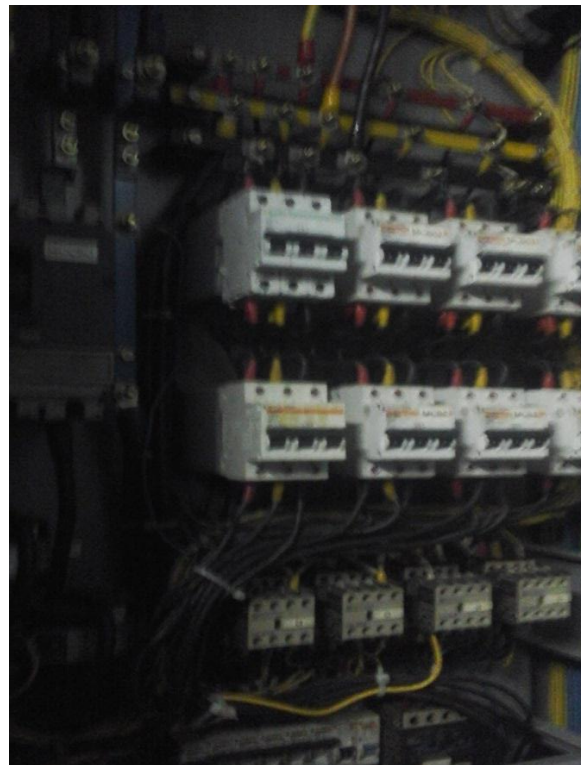
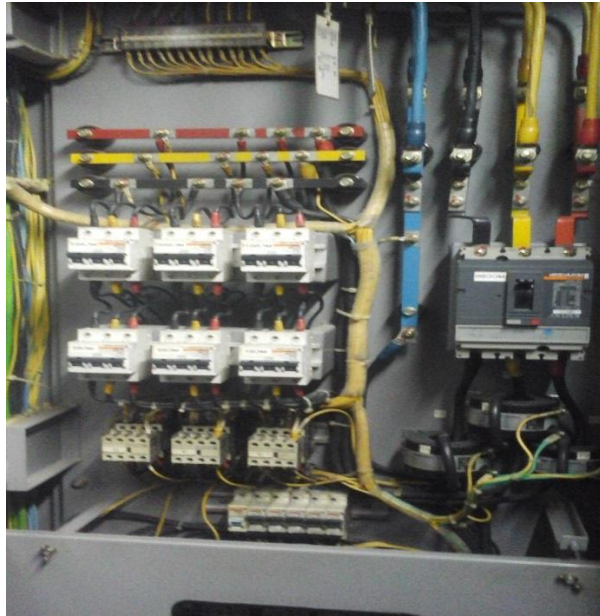


Foto Panel Distribusi Lantai 1-11








Lampiran 3

Gambar Surat Izin Penelitian



UNIVERSITAS NEGERI JAKARTA
Building Future Leaders

KEMENTERIAN PENDIDIKAN DAN KEBUDAYAAN
UNIVERSITAS NEGERI JAKARTA

Kampus Universitas Negeri Jakarta, Jalan Rawamangun Muka, Jakarta 13220
Telp/Fax.: Rektor (021) 4893854, PR I: 4895130, PR II: 4893918, PR III: 4892926, PR IV: 4893982,
BAUK: 4750930, BAAK: 4759081, BAPSI: 4752180
Bag. UHTP: Telp. 4893726, Bag. Keuangan: 4892414, Bag. Kepegawaian: 4890536, HUMAS: 4898486
Laman : www.unj.ac.id

Nomor : 3152/UN39.12/KM/2015 21 September 2015
Lamp. : 1 Lembar
Hal : Permohonan Izin Mengadakan Penelitian
untuk Penulisan Skripsi

Yth. HRD PT. Royal Oriental
Jl. Timor 6, Jakarta Pusat

Kami mohon kesediaan Saudara untuk dapat menerima Mahasiswa Universitas Negeri Jakarta :

Nama : Ahmad Huzaeni
Nomor Registrasi : 5115116927
Program Studi : Pendidikan Teknik Elektro
Fakultas : Teknik Universitas Negeri Jakarta
No. Telp/HP : 085777281750


Dengan ini kami mohon diberikan ijin mahasiswa tersebut, untuk dapat mengadakan penelitian guna mendapatkan data yang diperlukan dalam rangka Penulisan Skripsi. Skripsi tersebut dengan judul :
"Analisis Keseimbangan Beban Listrik Pada Gedung Sinarmas Land Plaza"

Atas perhatian dan kerjasama Saudara, kami sampaikan terima kasih.

Kepala Biro Administrasi
Akademik dan Kemahasiswaan

Tembusan :


1. Dekan Fakultas Teknik
2. Kaprog / Jurusan Teknik Elektro




Drs. Syaifullah
MP 195702161984031001

Lampiran 4

Surat Pelaksanaan Penelitian



sinarmas land plaza



No : 021/RO/HC/IX/2015

Jakarta, 29 September 2015

Kepada Yth :
Bp. Drs. Syaifullah
 Kepala Biro Administrasi Akademik dan Kemahasiswaan
 Universitas Negeri Jakarta
 Jalan Rawamangun Muka
 Jakarta 13220

Perihal : Izin Mengadakan Penelitian untuk Skripsi

Dengan hormat,

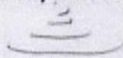
Berkaitan dengan surat No. 3146/UN39.12/KM/2015 mengenai permohonan Izin Mengadakan Penelitian untuk Penulisan Skripsi atas nama sebagai berikut :

1. Nama : Silvi Risti Mawarni ✓
 NIM : 5115116932
 Program Studi : Pendidikan Teknik Elektro
2. Nama : Ahmad Huzaeni ✓
 NIM : 5115116927
 Program Studi : Pendidikan Teknik Elektro

Maka bersama surat ini kami ingin menyampaikan bahwa mahasiswa tersebut dapat melakukan Penelitian untuk Penulisan Skripsi di Sinarmas Land, PT. Royal Oriental Gedung SML Jakarta Menara 2 Jalan M.H.Thamrin No.51 mulai tanggal 01 Oktober 2015 sampai dengan 30 Oktober 2015.


Atas perhatian dan kerjasamanya kami ucapkan terima kasih.

Hormat Kami,
 PT. Royal Oriental

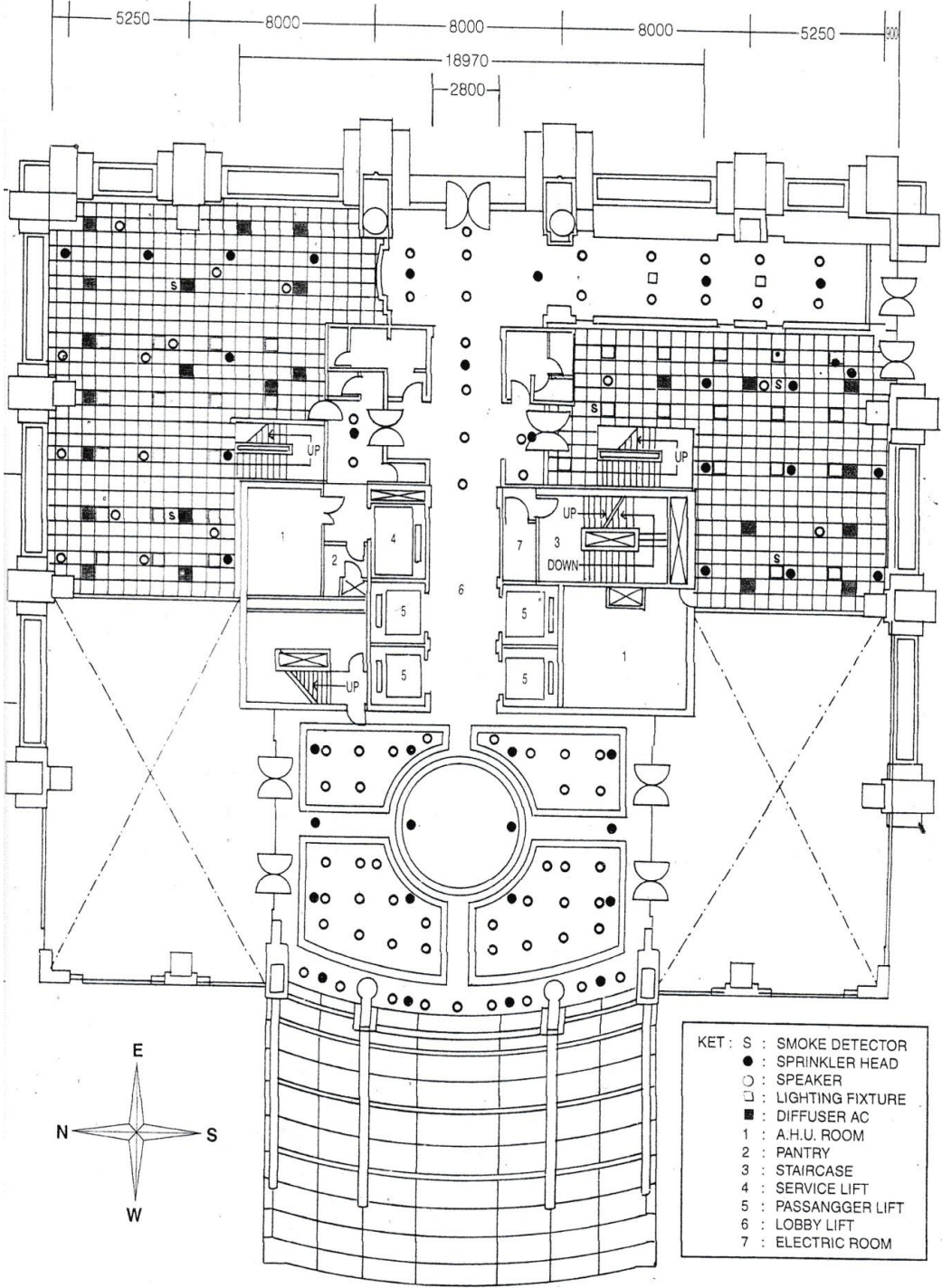


Cintami Chaerulie
 HC & GA Section Head

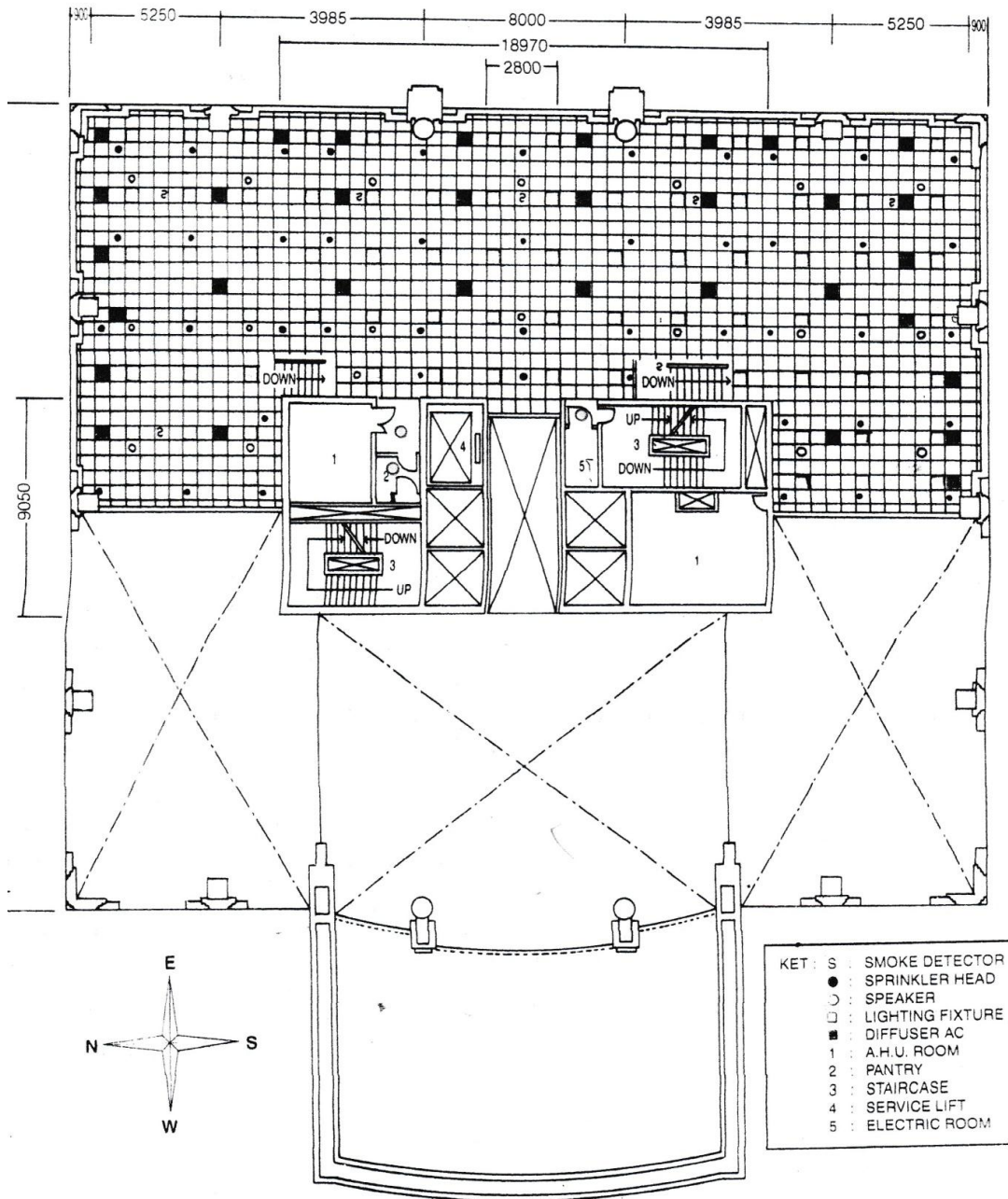
PT Royal Oriental
 Sinar Mas Land Plaza Menara 2, 14th Floor
 Jln. M.H.Thamrin No.51, Jakarta 10350 - Indonesia
 Telp : (62-21) 230 1441, 391 0007 (Hunting) • Fax : (62-21) 390 2231, 391 0807
 www.sinarmasland.com

member of
 **sinarmas land**

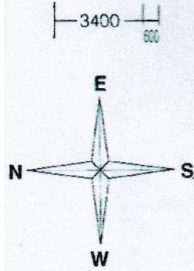
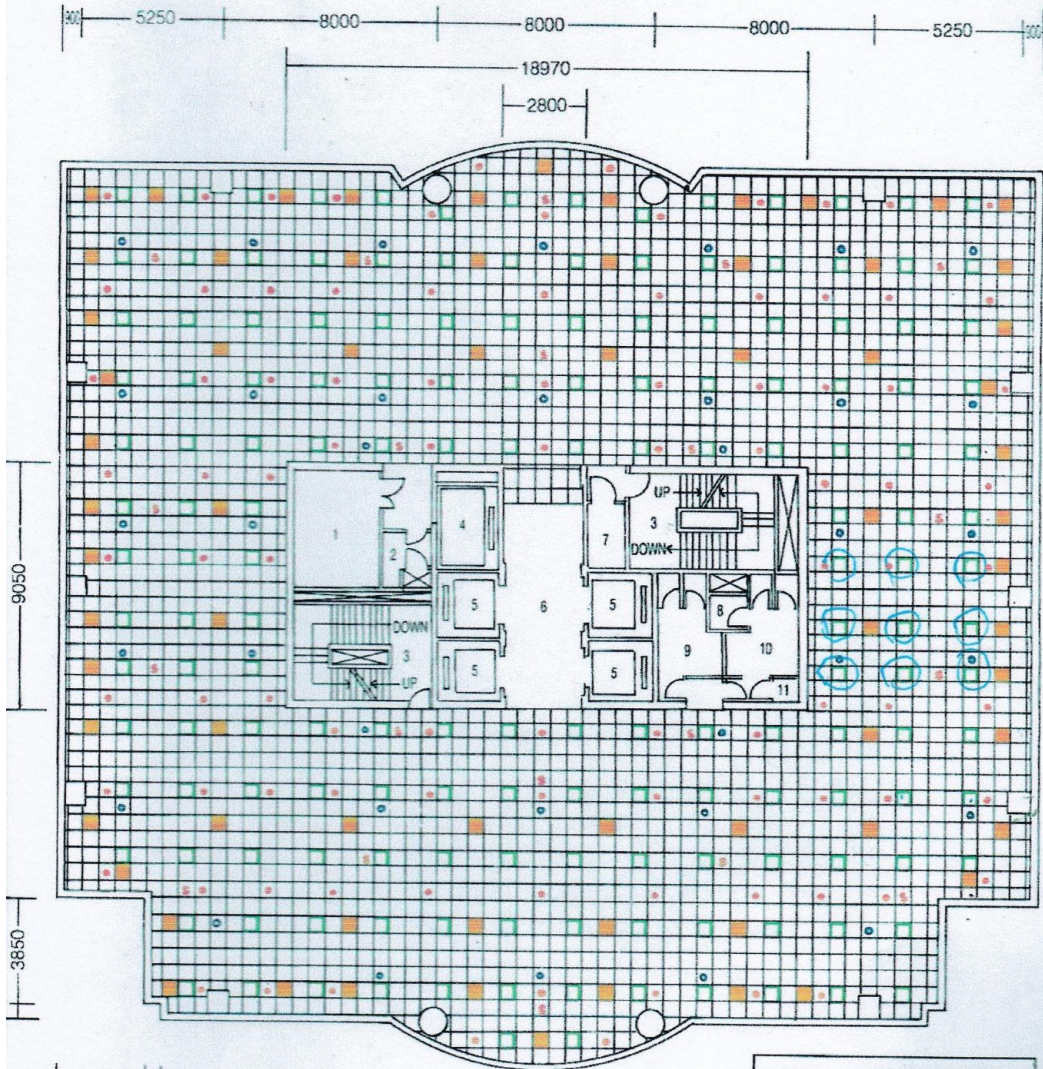
PLAZA BII Menara 3 - Lantai Dasar



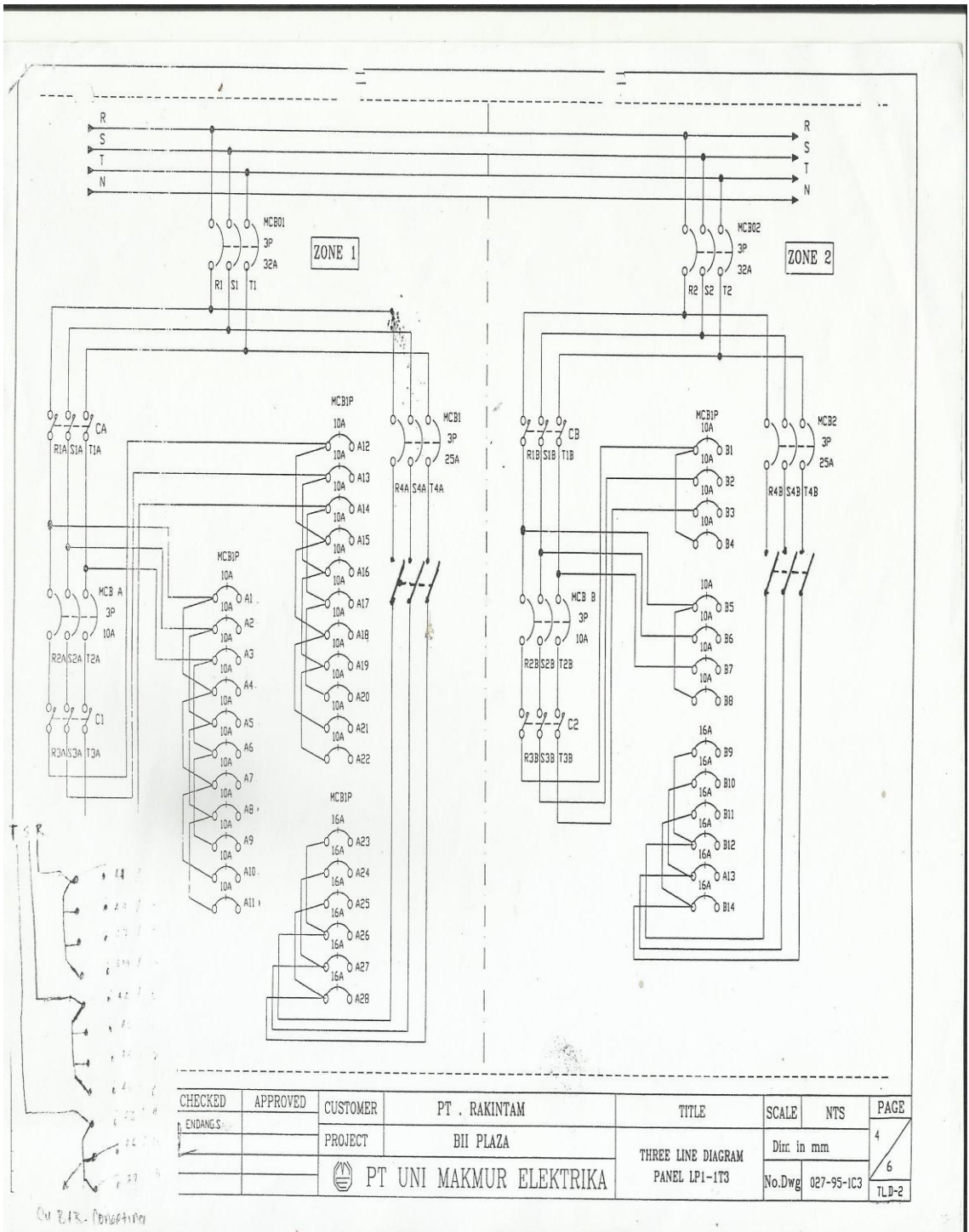
PLAZA **BII** Menara 3 - Lantai 2



PLAZA BII Menara 3 - Lantai 3 s/d 11

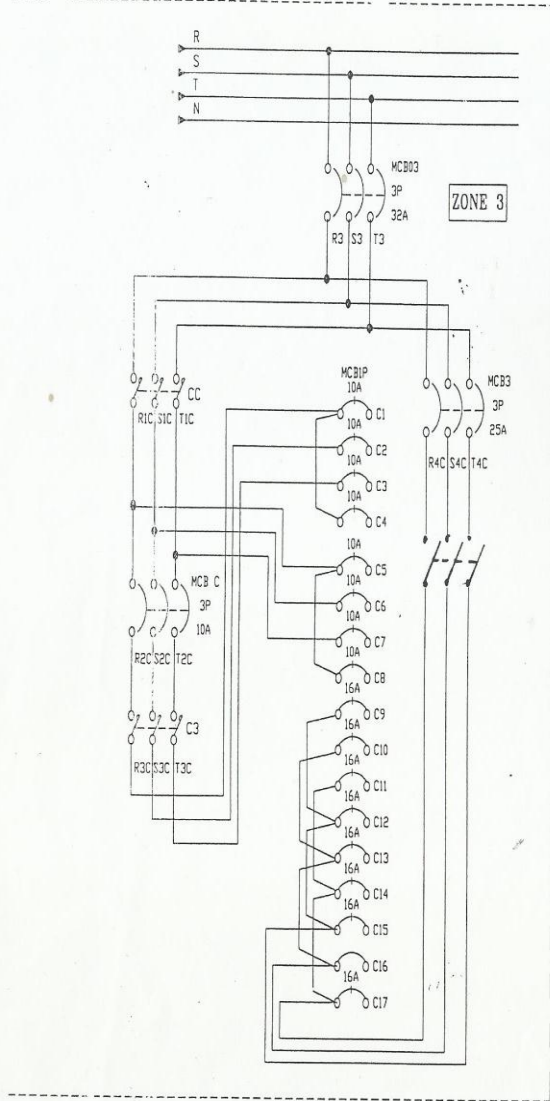


- KET :**
- : SMOKE DETECTOR
 - : SPRINKLER HEAD
 - : SPEAKER
 - : LIGHTING FIXTURE
 - : DIFFUSER AC
 - 1 : A.H.U. ROOM
 - 2 : PANTRY
 - 3 : STAIRCASE
 - 4 : SERVICE LIFT
 - 5 : PASSANGGER LIFT
 - 6 : LOBBY LIFT
 - 7 : ELECTRIC ROOM
 - 8 : STORAGE
 - 9 : FEMALE TOILET
 - 10 : MALE TOILET
 - 11 : JANITOR



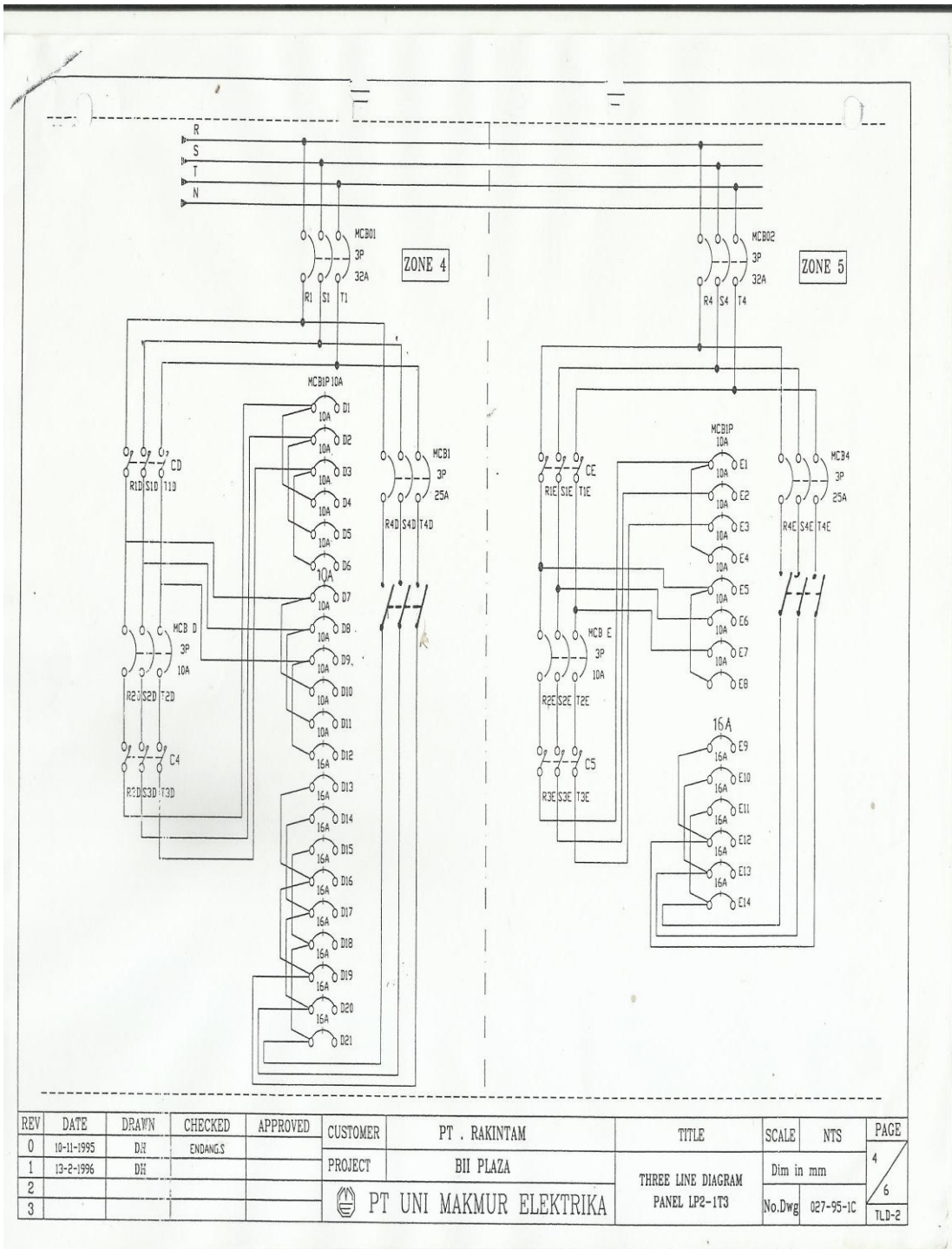
CHECKED	APPROVED	CUSTOMER	PT . RAKINTAM	TITLE	SCALE	NTS	PAGE
ENDANG S.		PROJECT	BII PLAZA	THREE LINE DIAGRAM			4
			PT UNI MAKMUR ELEKTRIKA	PANEL LP1-1T3			6
					No.Dwg	027-95-1C3	TLB-2

DR. R. R. ...

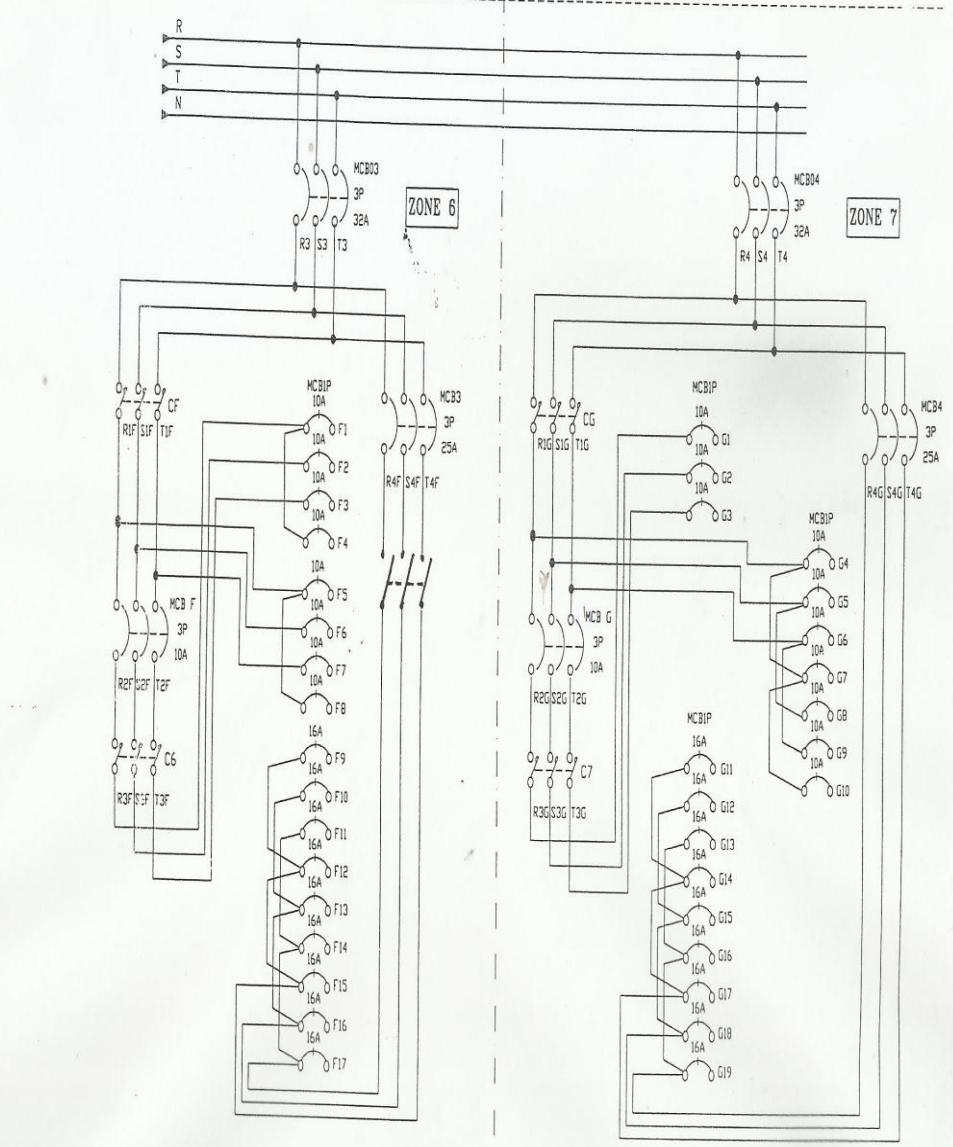


REV	DATE	DRAWN	CHECKED	APPROVED	CUSTOMER	PROJECT	TITLE	SCALE	NTS	PAGE
0	11-11-1995	DH	ENDANG S		PT . RAKINTAM	BII PLAZA	THREE LINE DIAGRAM	Dim in mm		5
1	16-2-1996	DH					PANEL LP1-1T3	No.Dwg	027-95-1C3	6
2										
3										

PT UNI MAKMUR ELEKTRIKA



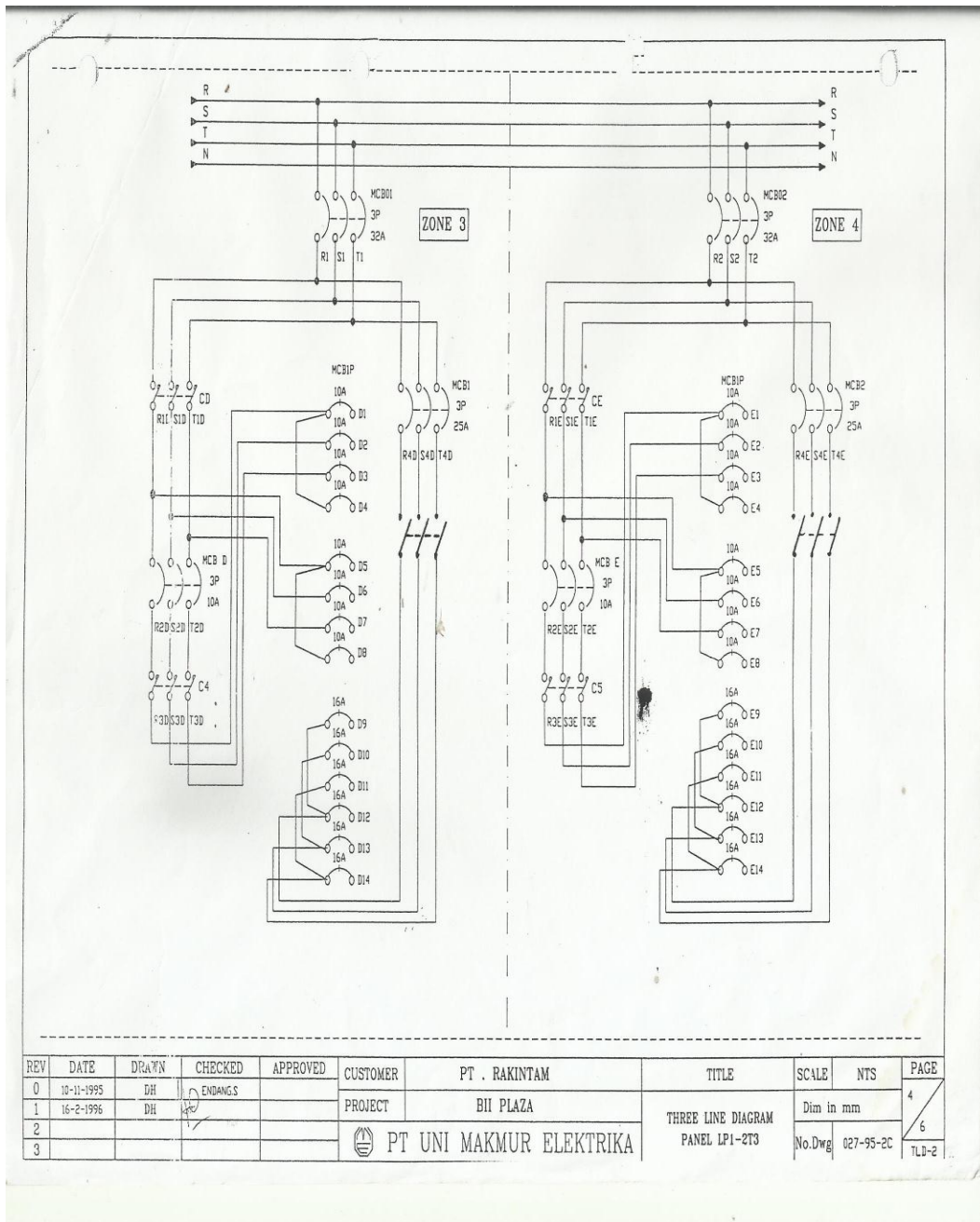
REV	DATE	DRAWN	CHECKED	APPROVED	CUSTOMER	PT . RAKINTAM	TITLE	SCALE	NTS	PAGE
0	10-11-1995	DH	ENDANG S							4
1	13-2-1996	DH			PROJECT	BII PLAZA	THREE LINE DIAGRAM	Dim in mm		6
2							PANEL LP2-1T3	No.Dwg	027-95-1C	
3						PT UNI MAKMUR ELEKTRIKA				TLD-2



REV	DATE	DRAWN	CHECKED	APPROVED	CUSTOMER	PT . RAKINTAM	TITLE	SCALE	NTS	PAGE
0	10-11-1995	DH	ENDANGS		PROJECT	BII PLAZA	THREE LINE DIAGRAM	Dim in mm		5
1	13-2-1996						PANEL LP2-1T3	No.Dwg	027-95-1C	6
2										
3										

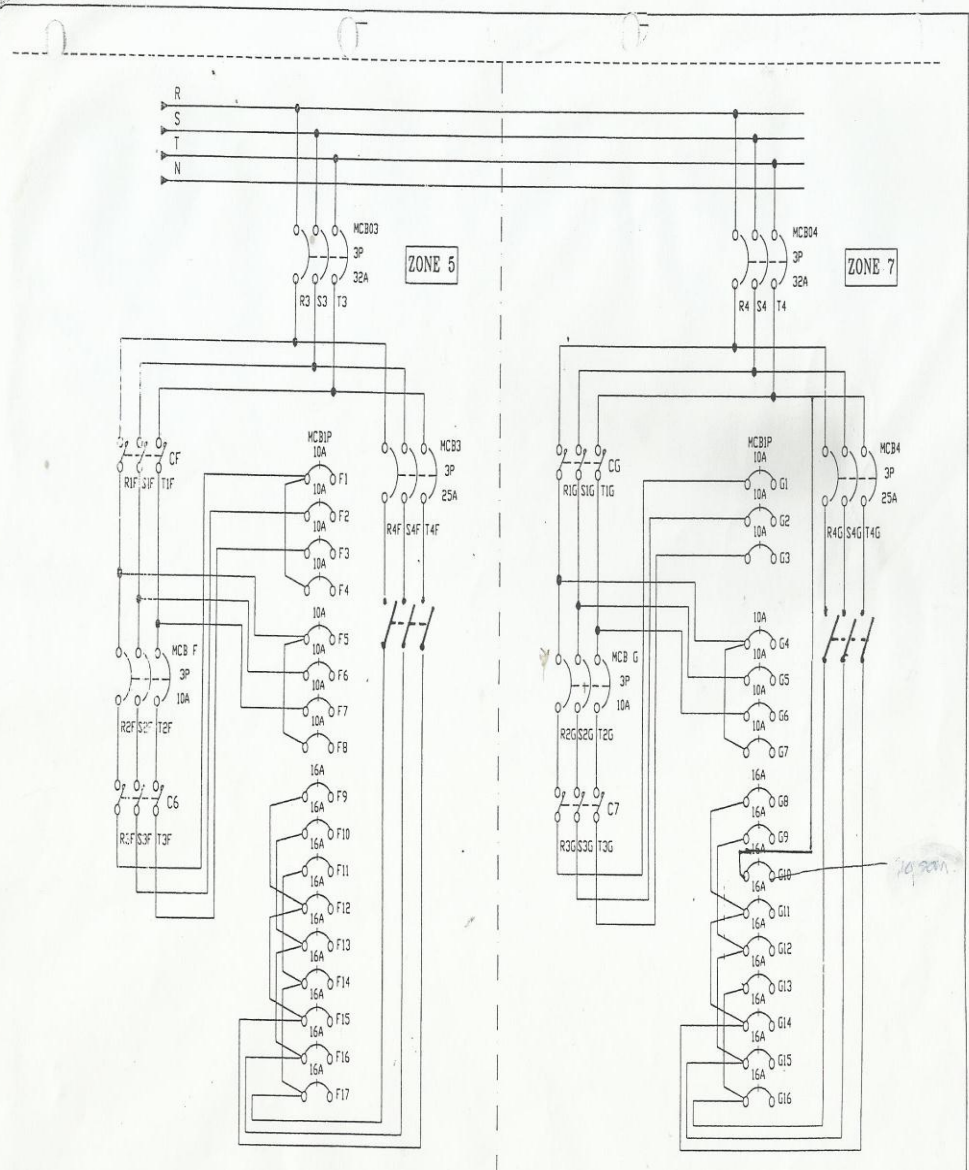
PT UNI MAKMUR ELEKTRIKA

TLD-3



REV	DATE	DRAWN	CHECKED	APPROVED	CUSTOMER	PT. RAKINTAM	TITLE	SCALE	NTS	PAGE
0	10-11-1995	DH	ENDANG S		PROJECT	BII PLAZA	THREE LINE DIAGRAM	Dim in mm		4
1	16-2-1996	DH					PANEL LP1-2T3	No.Dwg	027-95-2C	6
2										
3										

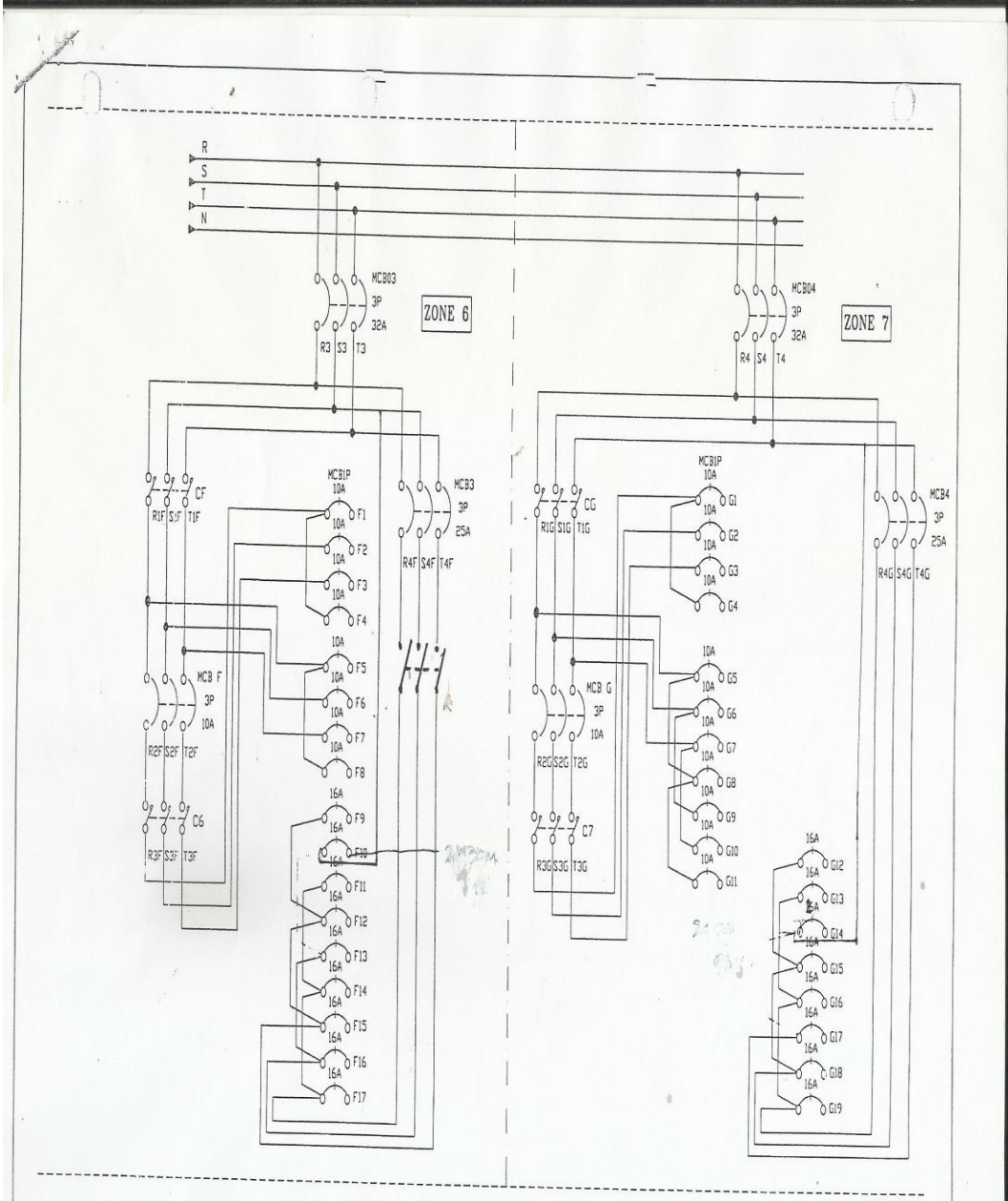
PT UNI MAKMUR ELEKTRIKA



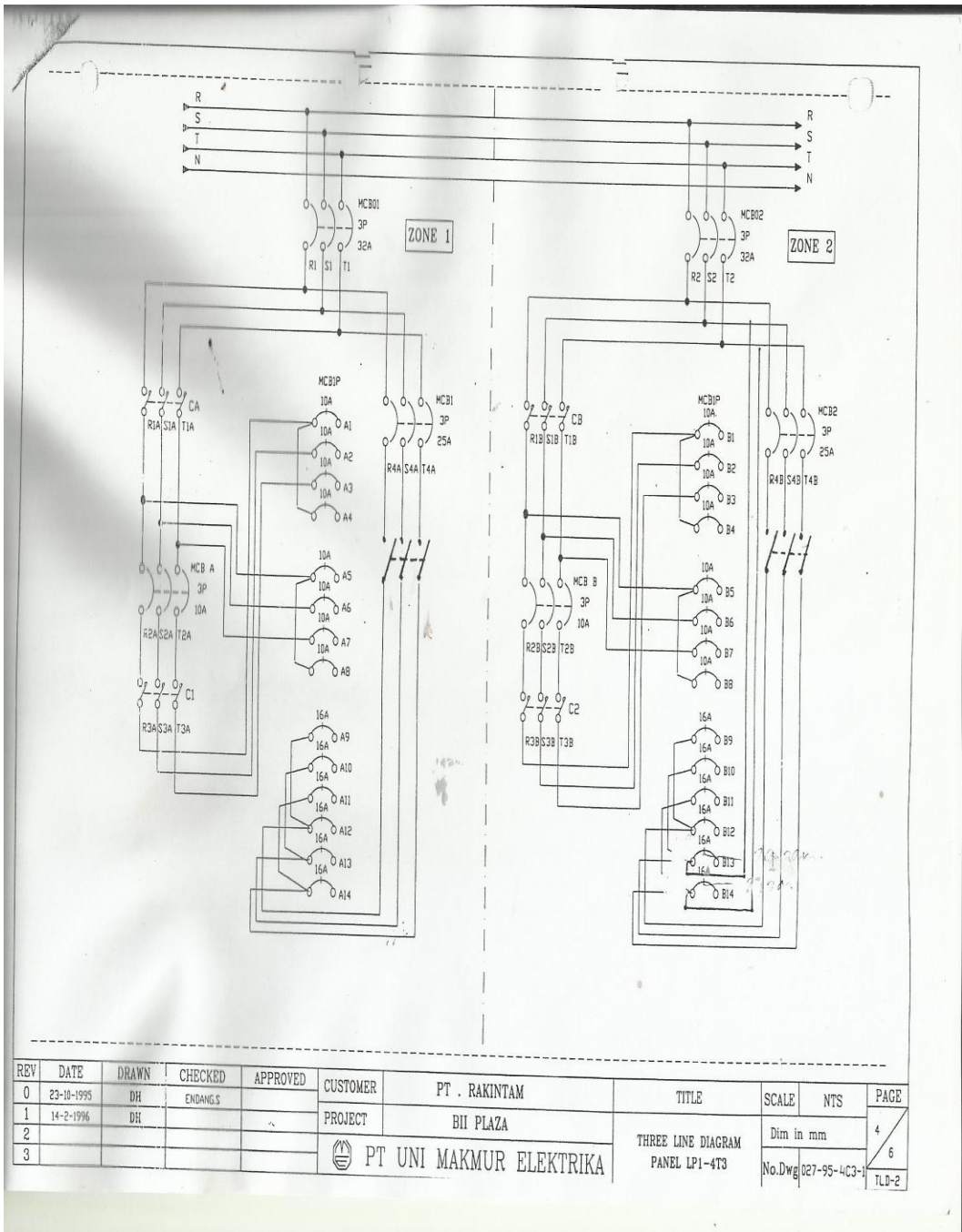
REV	DATE	DRAWN	CHECKED	APPROVED	CUSTOMER	PT . RAKINTAM	TITLE	SCALE	NTS	PAGE
0	10-11-1995	DH	ENDANG.S		PROJECT	BII PLAZA	THREE LINE DIAGRAM			5
1	16-2-1996	DH					PANEL LP1-2T3	Dim in mm		6
2								No.Dwg	027-95-2C	6
3										6

PT UNI MAKMUR ELEKTRIKA

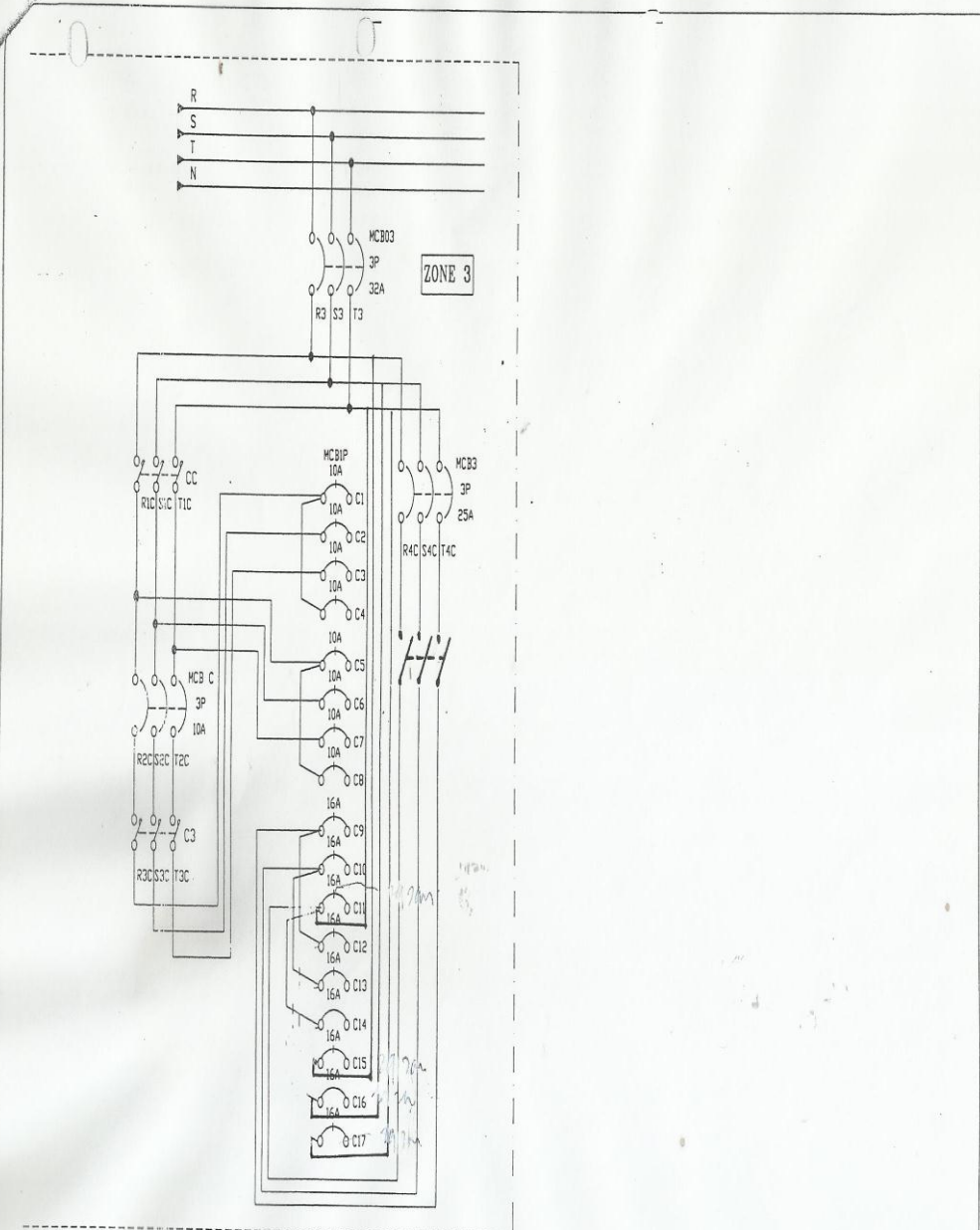
10 2001



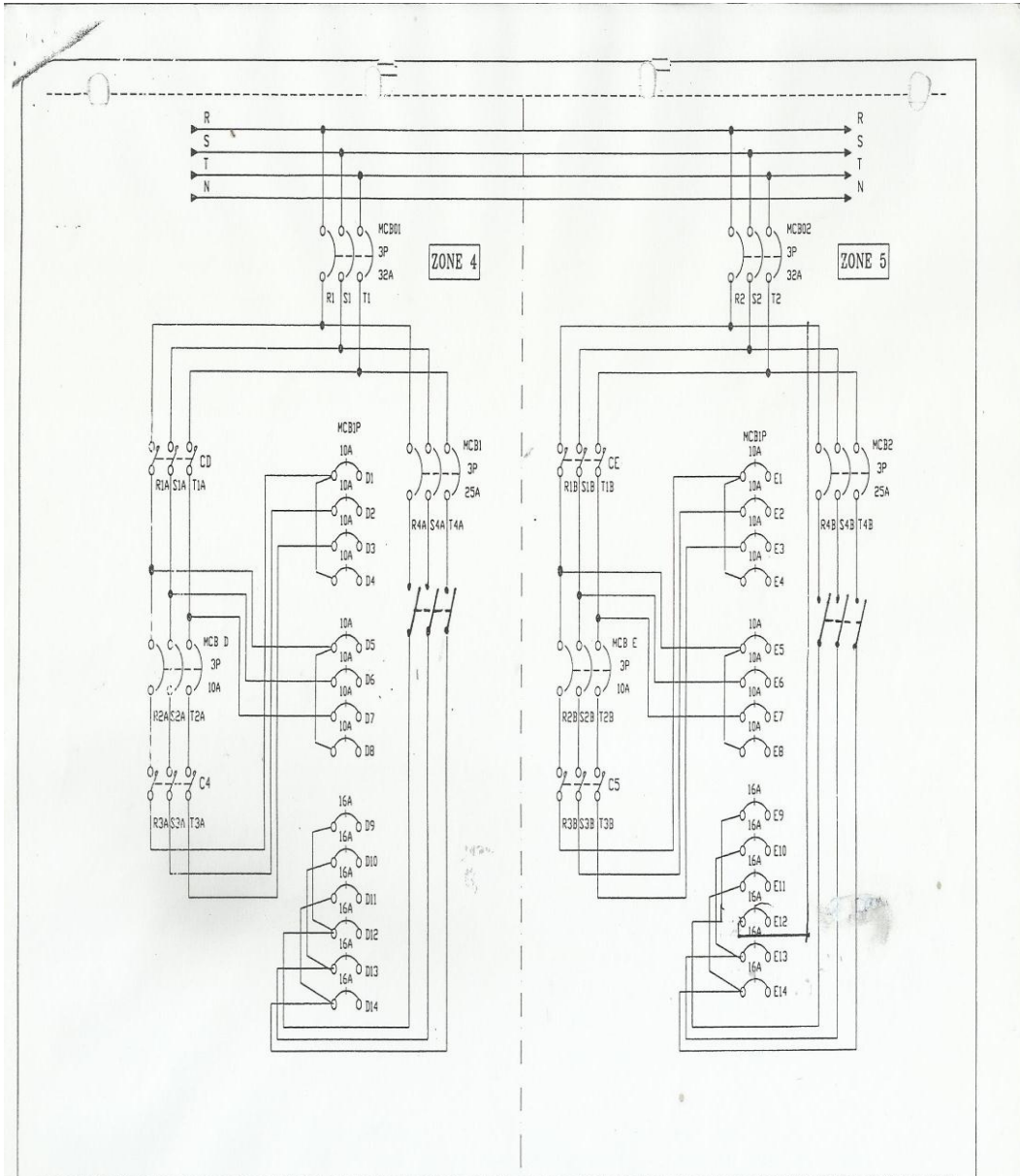
REV	DATE	DRAWN	CHECKED	APPROVED	CUSTOMER	PT . RAKINTAM	TITLE	SCALE	NTS	PAGE
0	10-11-1995	DH	ENDANGS							5
1	14-2-1996	DH				BII PLAZA	THREE LINE DIAGRAM	Dim in mm		6
2							PANEL LP2-3T3	No.Dwg	027-95-3C	TI N-3
3						PT UNI MAKMUR ELEKTRIKA				



REV	DATE	DRAWN	CHECKED	APPROVED	CUSTOMER	TITLE	SCALE	NTS	PAGE	
0	23-10-1995	DH	ENDANG.S		PT . RAKINTAM	THREE LINE DIAGRAM PANEL LP1-4T3	Dim in mm	No.Dwg 027-95-4C3-1	4	
1	14-2-1996	DH			PROJECT				BII PLAZA	6
2										
3										
					PT UNI MAKMUR ELEKTRIKA				TLD-2	

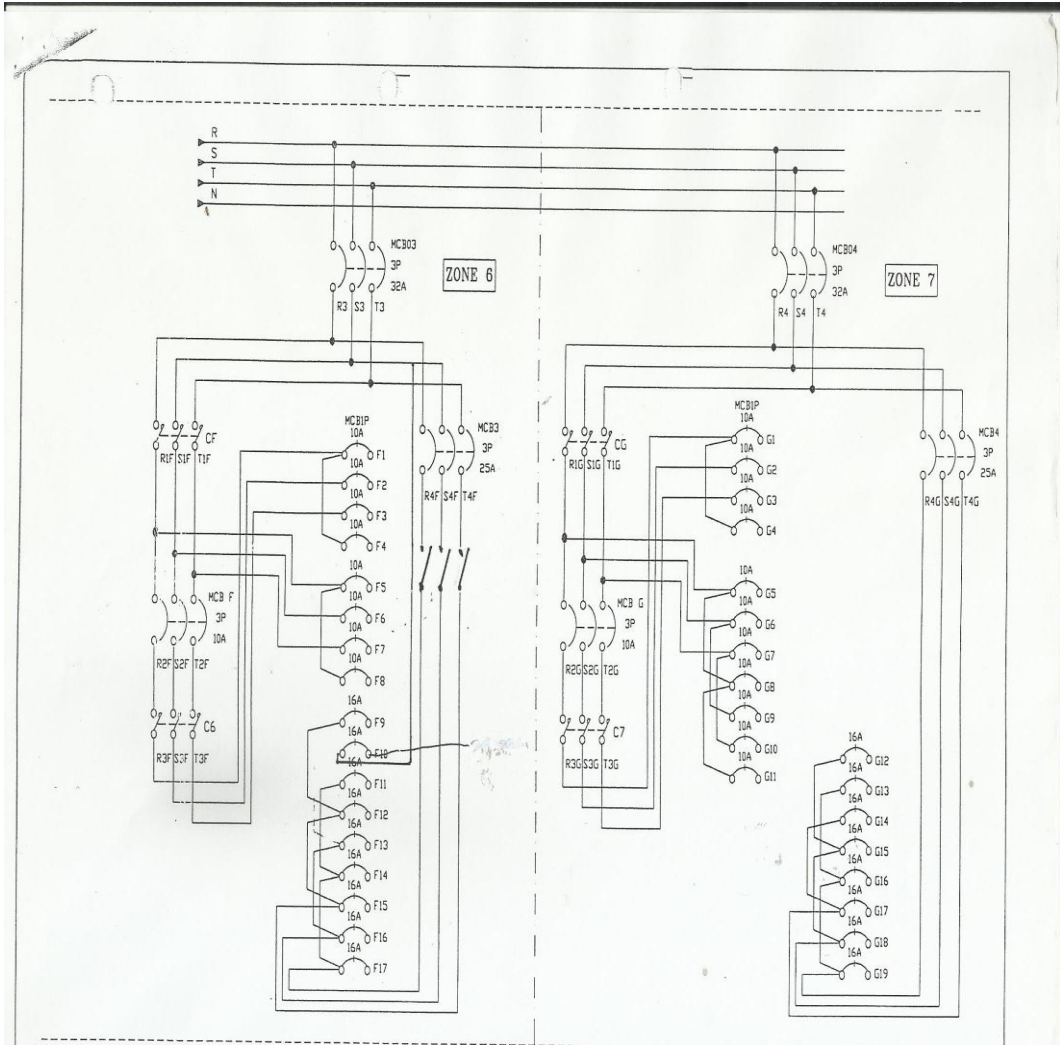


REV	DATE	DRAWN	CHECKED	APPROVED	CUSTOMER	PT . RAKINTAM	TITLE	SCALE	NTS	PAGE
0	10-11-1995	DH	ENDANG S							5
1	13-2-1996	DH				BII PLAZA	THREE LINE DIAGRAM	Dim in mm		6
2							PANEL LP1-4T3	No.Dwg 027-95-4C3-1		
3						PT UNI MAKMUR ELEKTRIKA				TI 0-1



REV	DATE	DRAWN	CHECKED	APPROVED	CUSTOMER	PT. RAKINTAM	TITLE	SCALE	NTS	PAGE
0	23-10-1995	DH	ENDANGS		PROJECT	BII PLAZA	THREE LINE DIAGRAM	Dim in mm		4
1	25-9-1995	DH					PANEL LP2-4T3			6
2	6-2-1996	DH						No. Dwg 027-95-4C3-2		
3										TL D-2

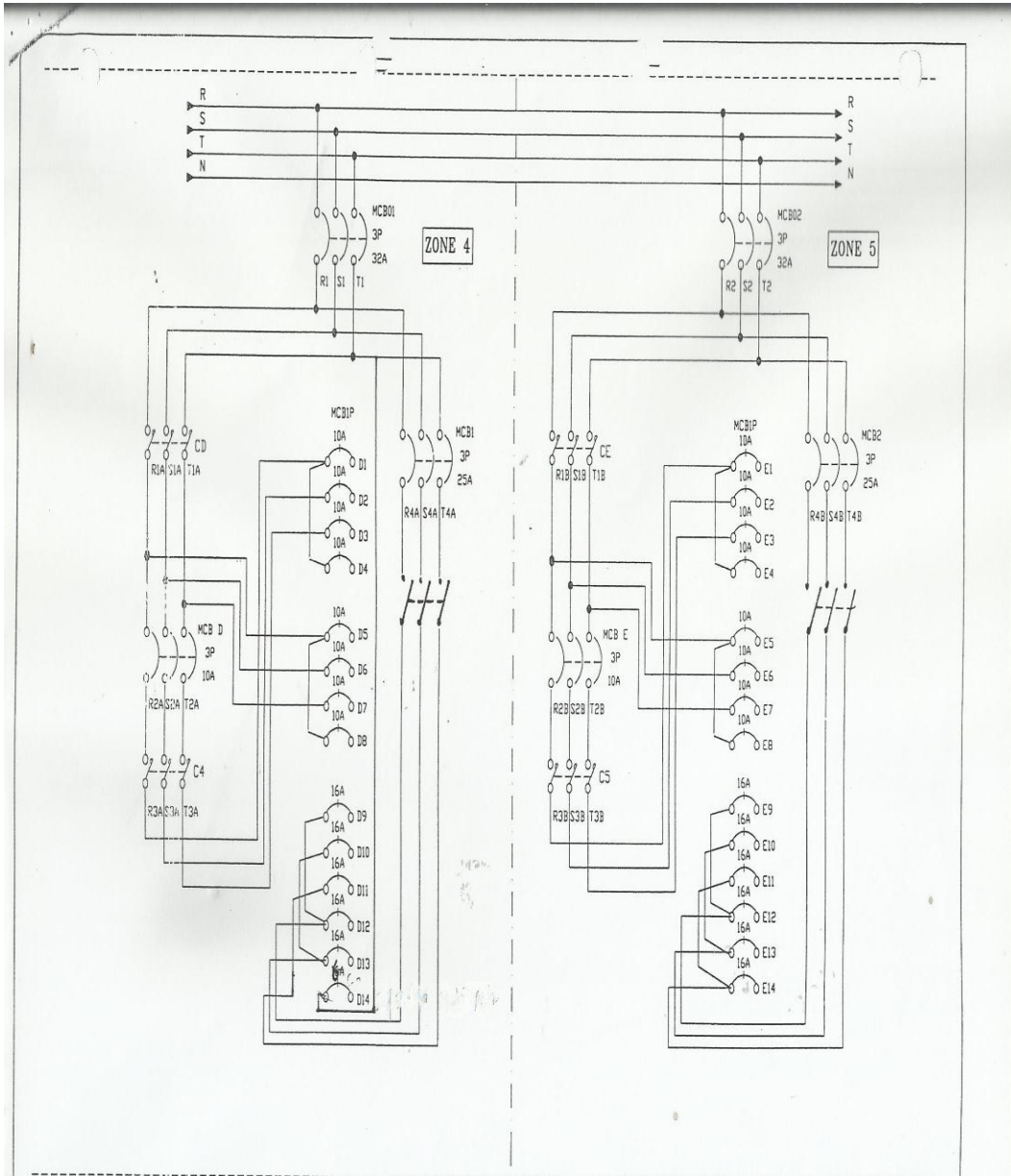
PT UNI MAKMUR ELEKTRIKA



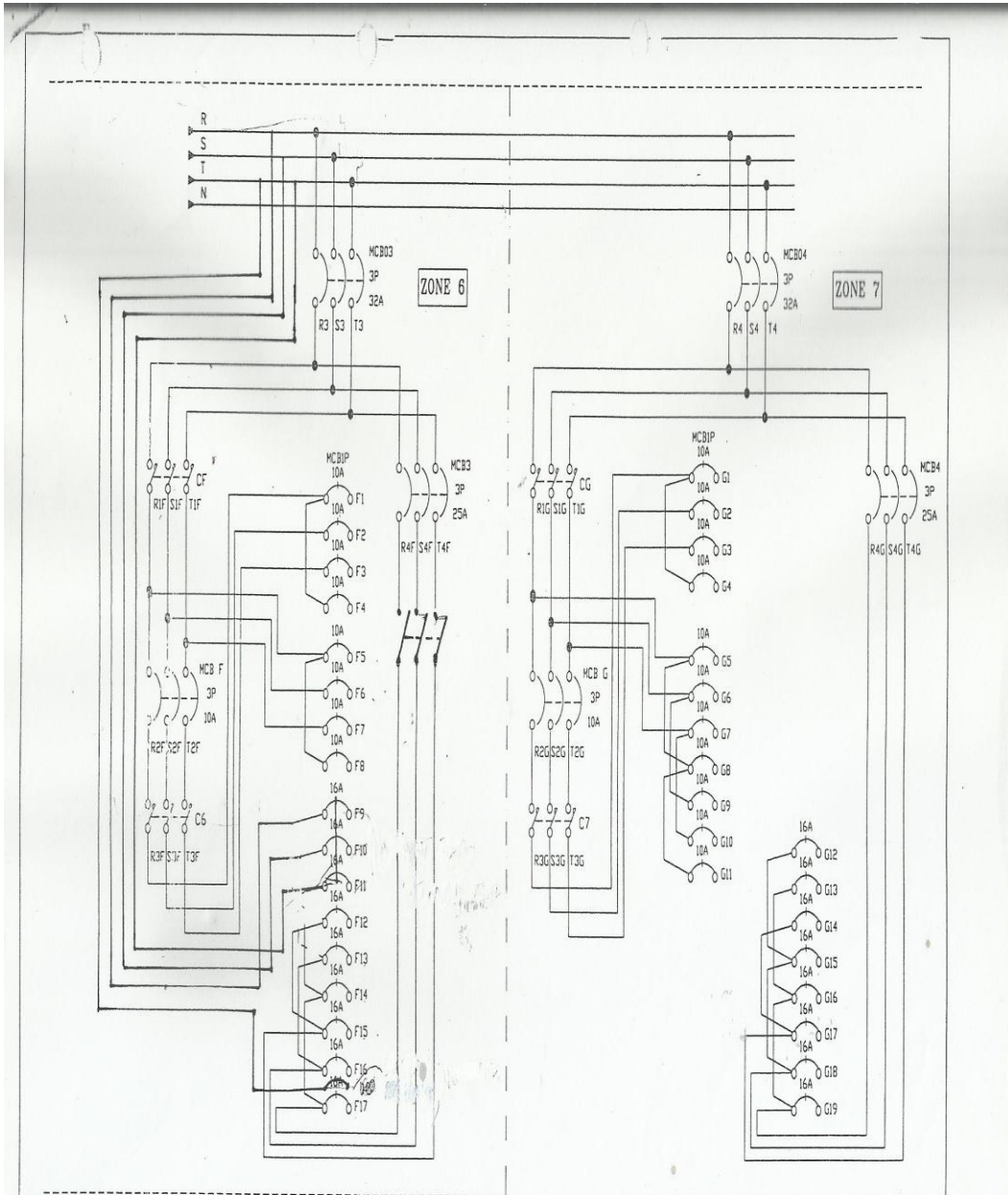
REV	DATE	DRAWN	CHECKED	APPROVED	CUSTOMER	PT . RAKINTAM	TITLE	SCALE	NTS	PAGE
0	10-11-1995	DH	ENDANG S		PROJECT	BII PLAZA	THREE LINE DIAGRAM	Dim in mm		5
1	14-2-1996	BH					PANEL LP2-4T3	No.Dwg	027-95-4C3-2	6
2										
3										

PT UNI MAKMUR ELEKTRIKA

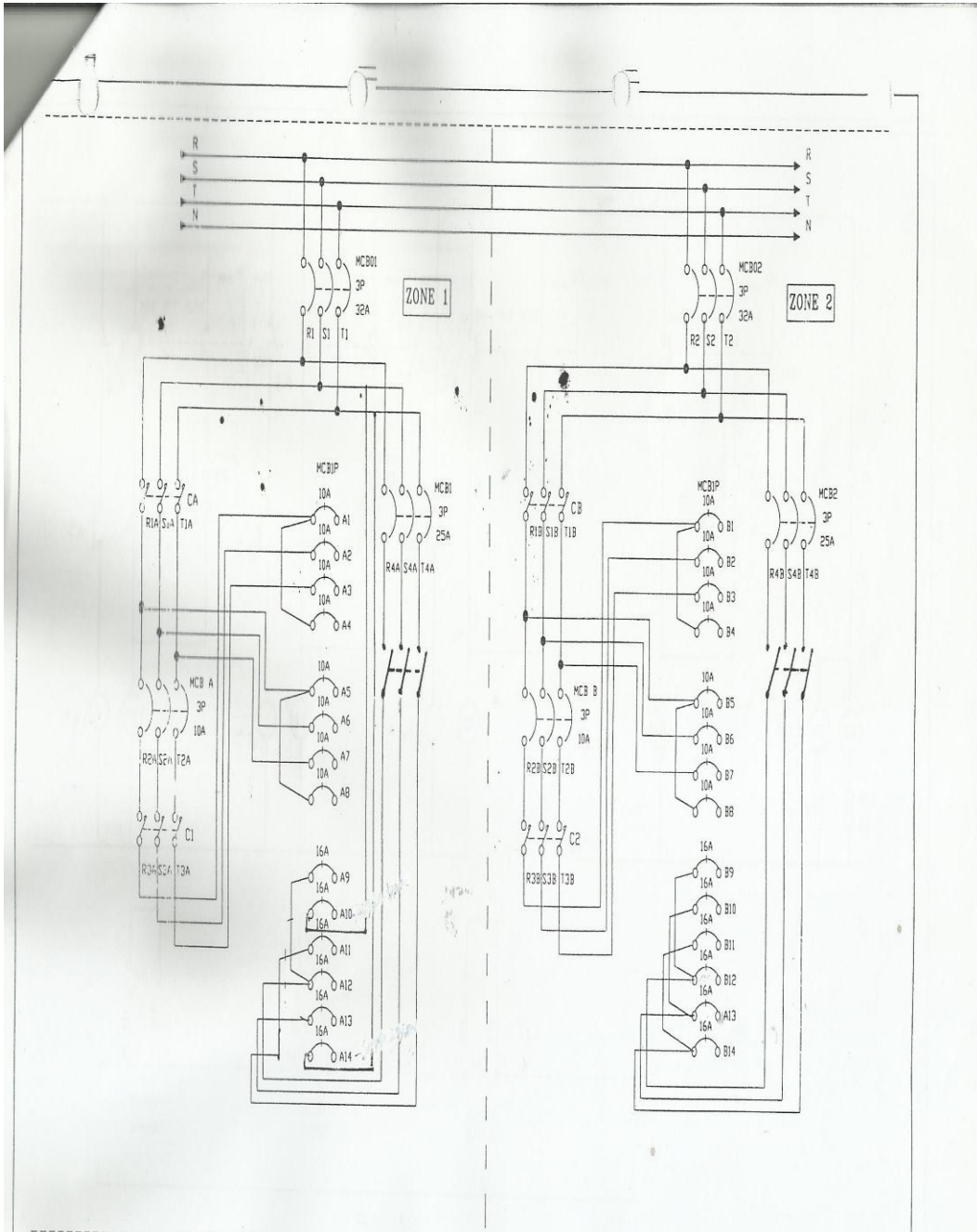
TLB-3



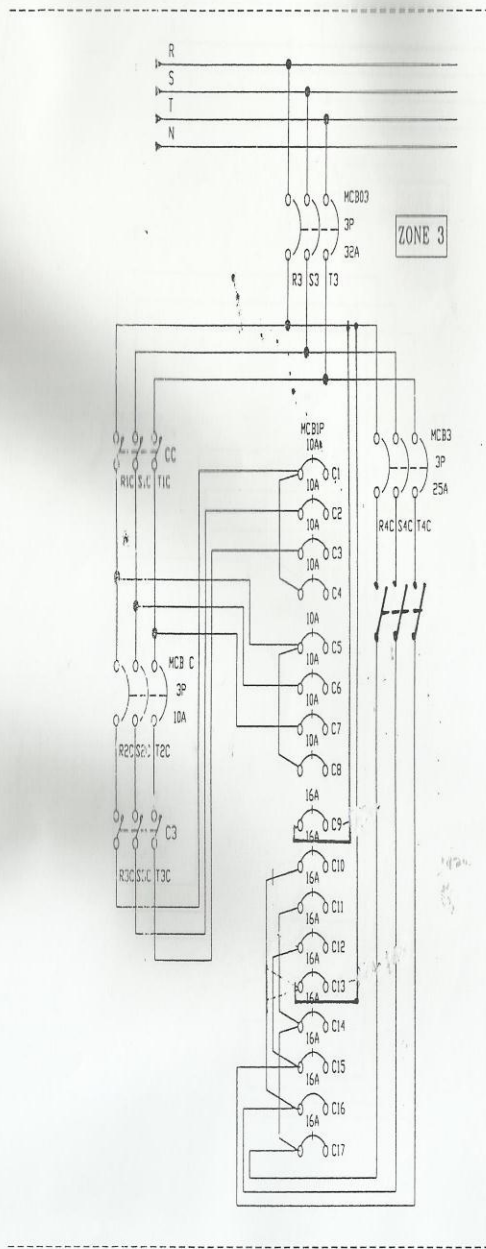
REV	DATE	DRAWN	CHECKED	APPROVED	CUSTOMER	PT . RAKINTAM	TITLE	SCALE	NTS	PAGE
0	23-10-1995	WH	ENDANG S		PROJECT	BII PLAZA	THREE LINE DIAGRAM PANEL LP2-5T3	Dim in mm	No.Dwg 027-95-SC3-2	4
1	25-9-1995	LH		6						
2	6-2-1996	DH								
3					PT UNI MAKMUR ELEKTRIKA					TLD-2



REV	DATE	DRAWN	CHECKED	APPROVED	CUSTOMER	PT . RAKINTAM	TITLE	SCALE	NTS	PAGE
0	10-11-1995	DH	ENDANG S		PROJECT	BII PLAZA	THREE LINE DIAGRAM PANEL LP2-5T3	Dim in mm		5
1	14-2-1996	DH								6
2										
3					PT UNI MAKMUR ELEKTRIKA		No.Dwg/ 027-95-5C3-2			TLD-3

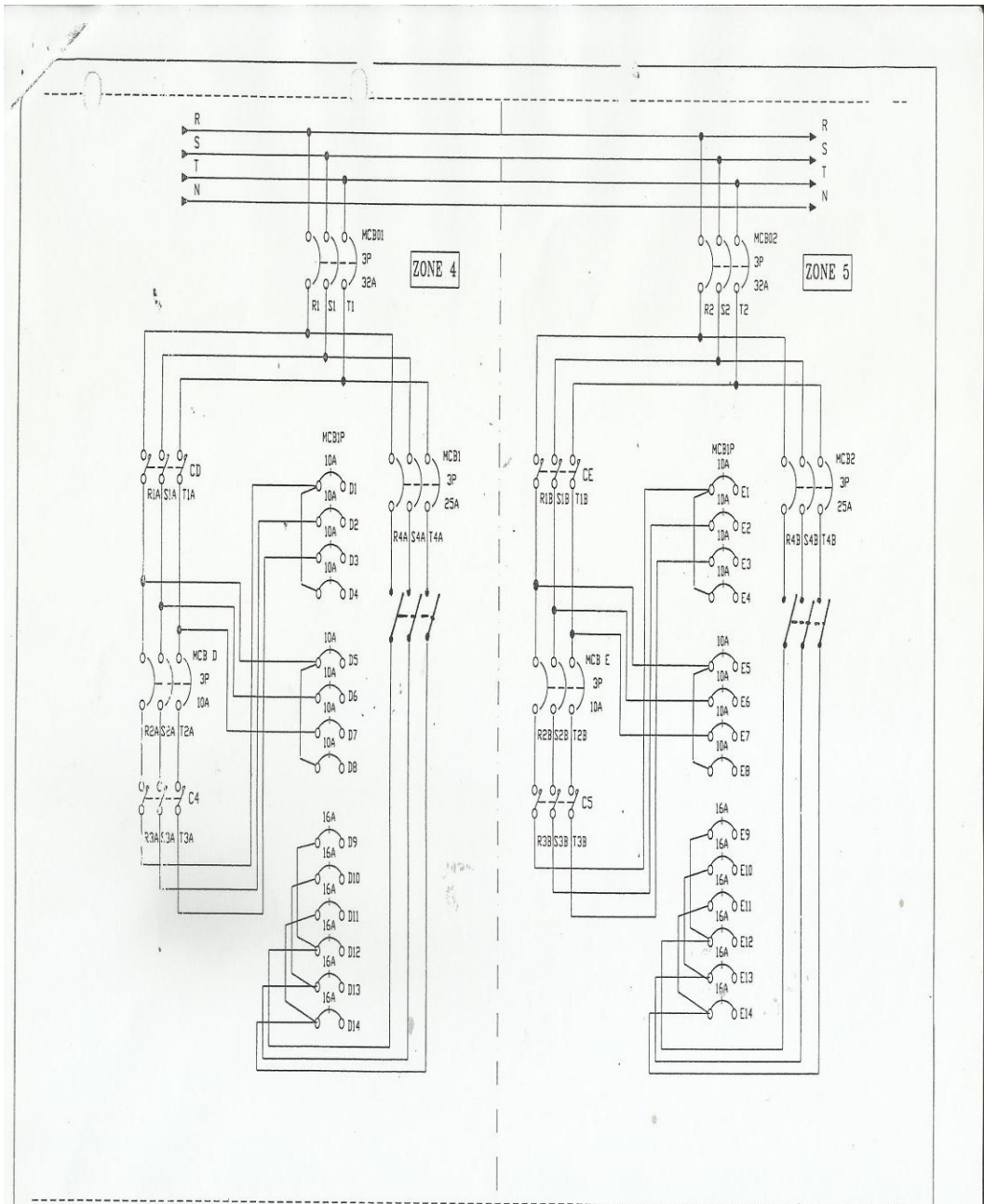


REV	DATE	DRAWN	CHECKED	APPROVED	CUSTOMER	PT . RAKINTAM	TITLE	SCALE	NTS	PAGE
0	11-11-1995	DB	ENDANG S							4
1	13-2-1996	Ch			PROJECT	BII PLAZA	THREE LINE DIAGRAM	Dim in mm		5
2							PANEL LP1 - @ 73			6
3						PT UNI MAKMUR ELEKTRIKA				TL.D-2



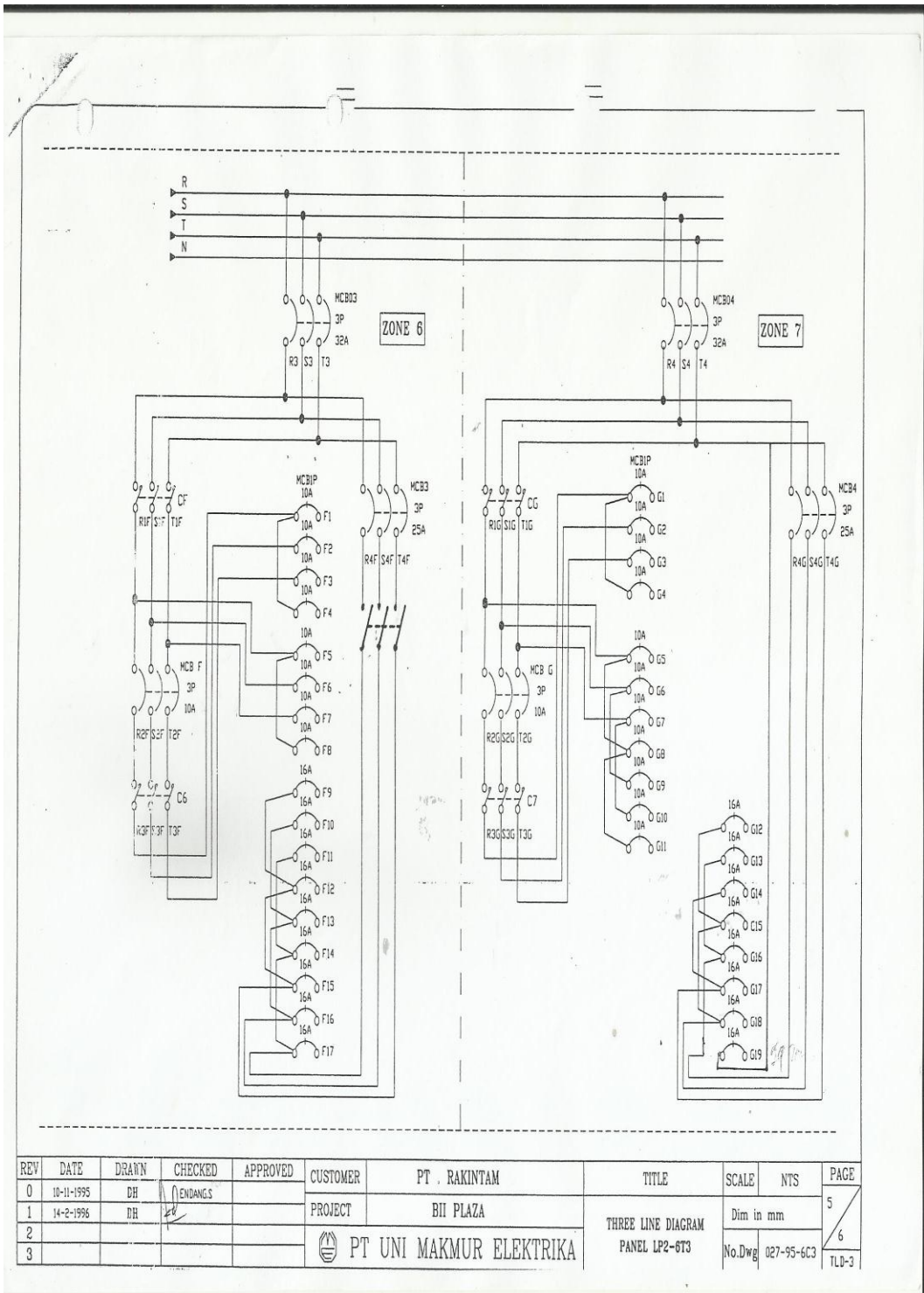
REV	DATE	DRAWN	CHECKED	APPROVED	CUSTOMER	PT . RAKINTAM	TITLE	SCALE	NTS	PAGE
0	11-11-1995	DH	ENDANGS		PROJECT	BII PLAZA	THREE LINE DIAGRAM	Dim in mm		5
1	13-2-1996	DI					PANEL LP1-CT3	No.Dwg	027-95-12C3-1	6
2										
3										

PT UNI MAKMUR ELEKTRIKA

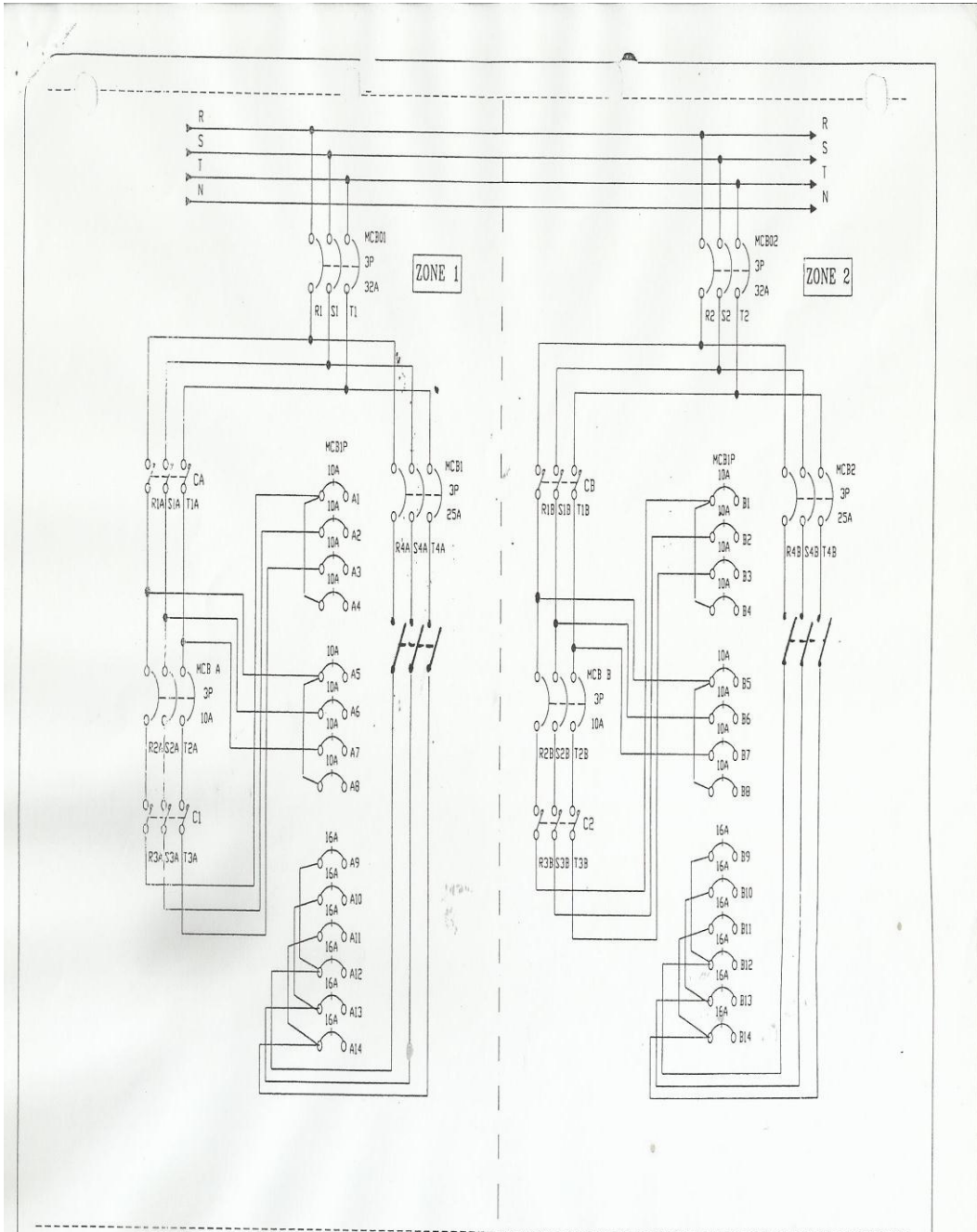


REV	DATE	DRAWN	CHECKED	APPROVED	CUSTOMER	PT . RAKINTAM	TITLE	SCALE	NTS	PAGE
0	23-10-1995	DH	ENDANG S							4
1	25-9-1995	DH			PROJECT	BII PLAZA	THREE LINE DIAGRAM	Dim in mm		6
2	6-2-1996	DH					PANEL LP2-6T3	No.Dwg 027-95-6C3		6
3										TI.N-2

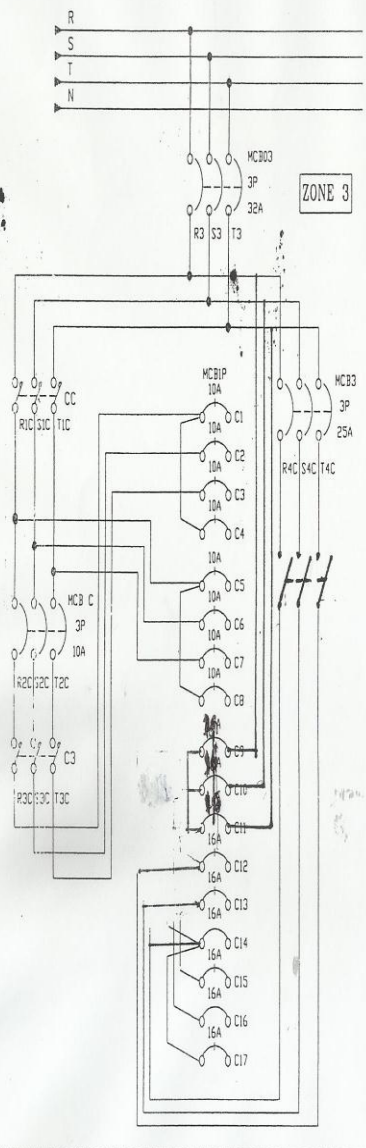
PT UNI MAKMUR ELEKTRIKA



REV	DATE	DRAWN	CHECKED	APPROVED	CUSTOMER	PT. RAKINTAM	TITLE	SCALE	NTS	PAGE
0	10-11-1995	DH	ENDANGS							5
1	14-2-1996	DH			PROJECT	BII PLAZA	THREE LINE DIAGRAM	Dim in mm		6
2							PANEL LP2-6T3	No.Dwg	027-95-6C3	
3						PT UNI MAKMUR ELEKTRIKA				TLD-3



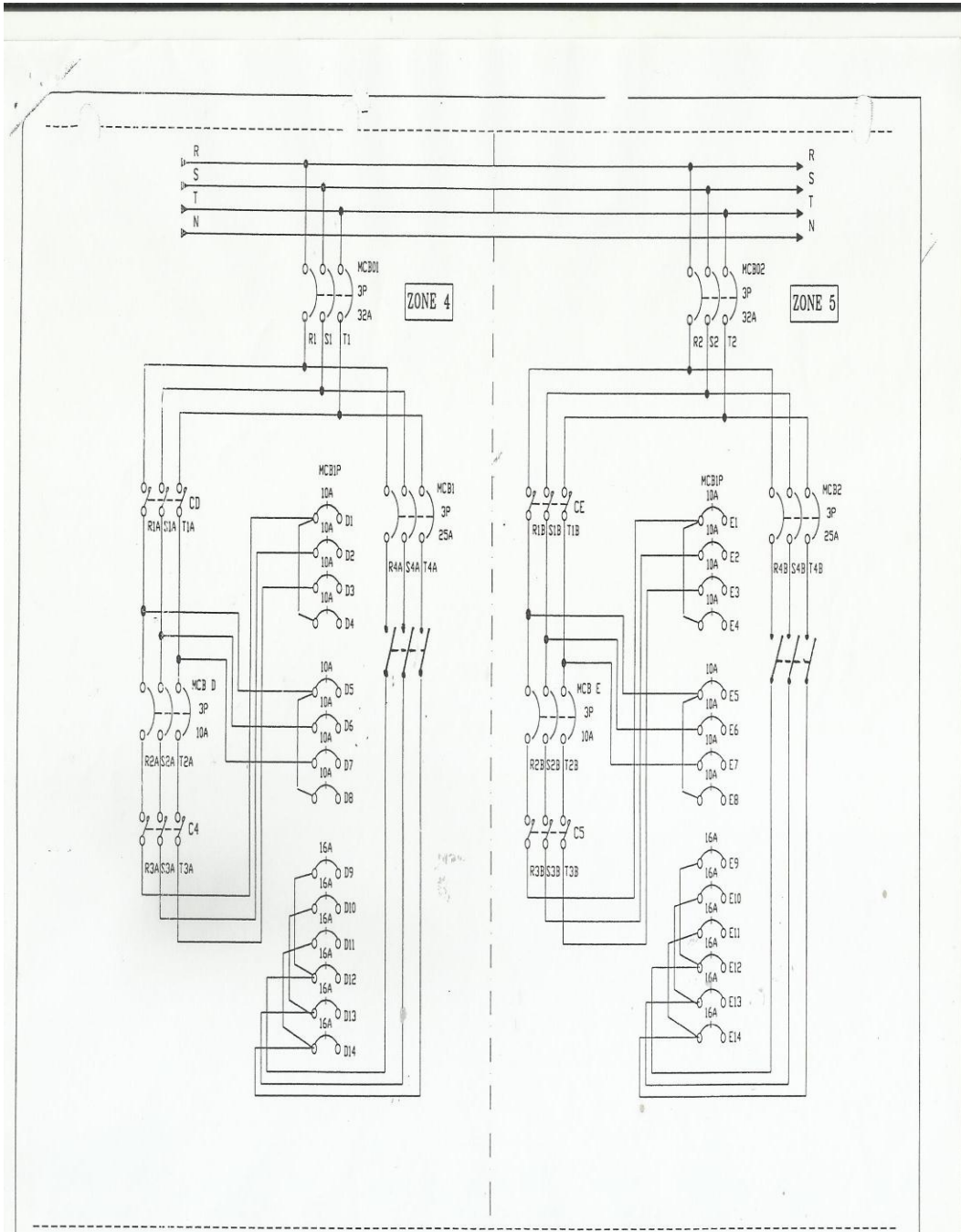
REV	DATE	DRAWN	CHECKED	APPROVED	CUSTOMER	PT . RAKINTAM	TITLE	SCALE	NTS	PAGE
0	23-10-1995	DH	ENDANGS		PROJECT	BII PLAZA	THREE LINE DIAGRAM PANEL LP1-7T3	Dim in mm	No.Dwg 027-95-7C3-1	4
1	14-2-1996	DH		6						
2										
3					PT UNI MAKMUR ELEKTRIKA					TLD-2



REV	DATE	DRAWN	CHECKED	APPROVED	CUSTOMER	PT . RAKINTAM	TITLE	SCALE	NTS	PAGE
0	10-11-1995	DH	ENDANGS		PROJECT	BII PLAZA	THREE LINE DIAGRAM	Dim in mm		5
1	13-2-1996	SH					PANEL LP1-7T3	No.Dwg/027-95-7C3-1		6
2										
3										

PT UNI MAKMUR ELEKTRIKA

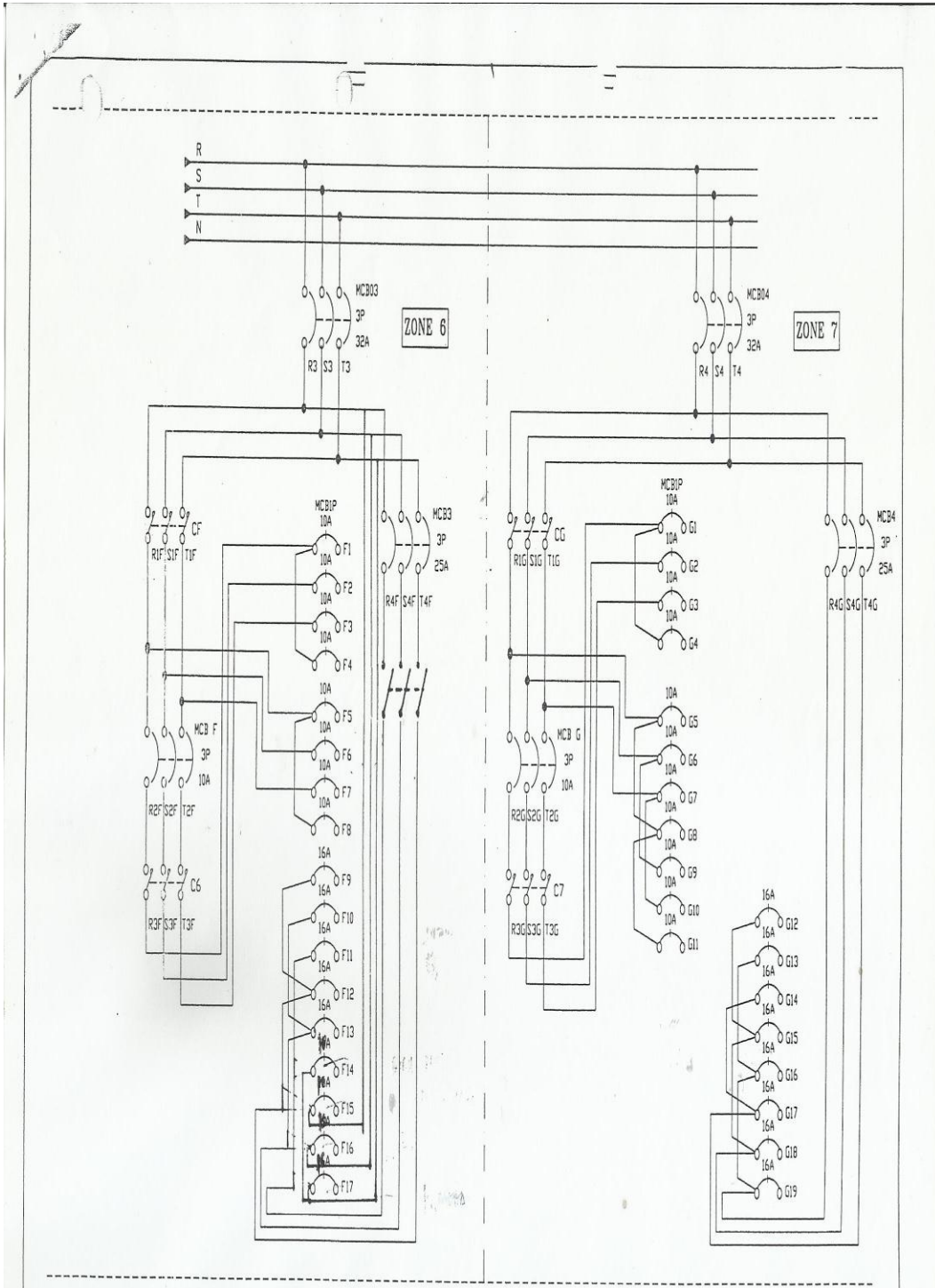
TLD-3



REV	DATE	DRAWN	CHECKED	APPROVED	CUSTOMER	PT . RAKINTAM	TITLE	SCALE	NTS	PAGE
0	23-10-1995	DH	ENDANG S		PROJECT	BII PLAZA	THREE LINE DIAGRAM	Dim in mm		4
1	25-9-1995	DH					PANEL LP2-7T3	No.Dwg	027-95-7C3	6
2	6-2-1996	DH								
3										

PT UNI MAKMUR ELEKTRIKA

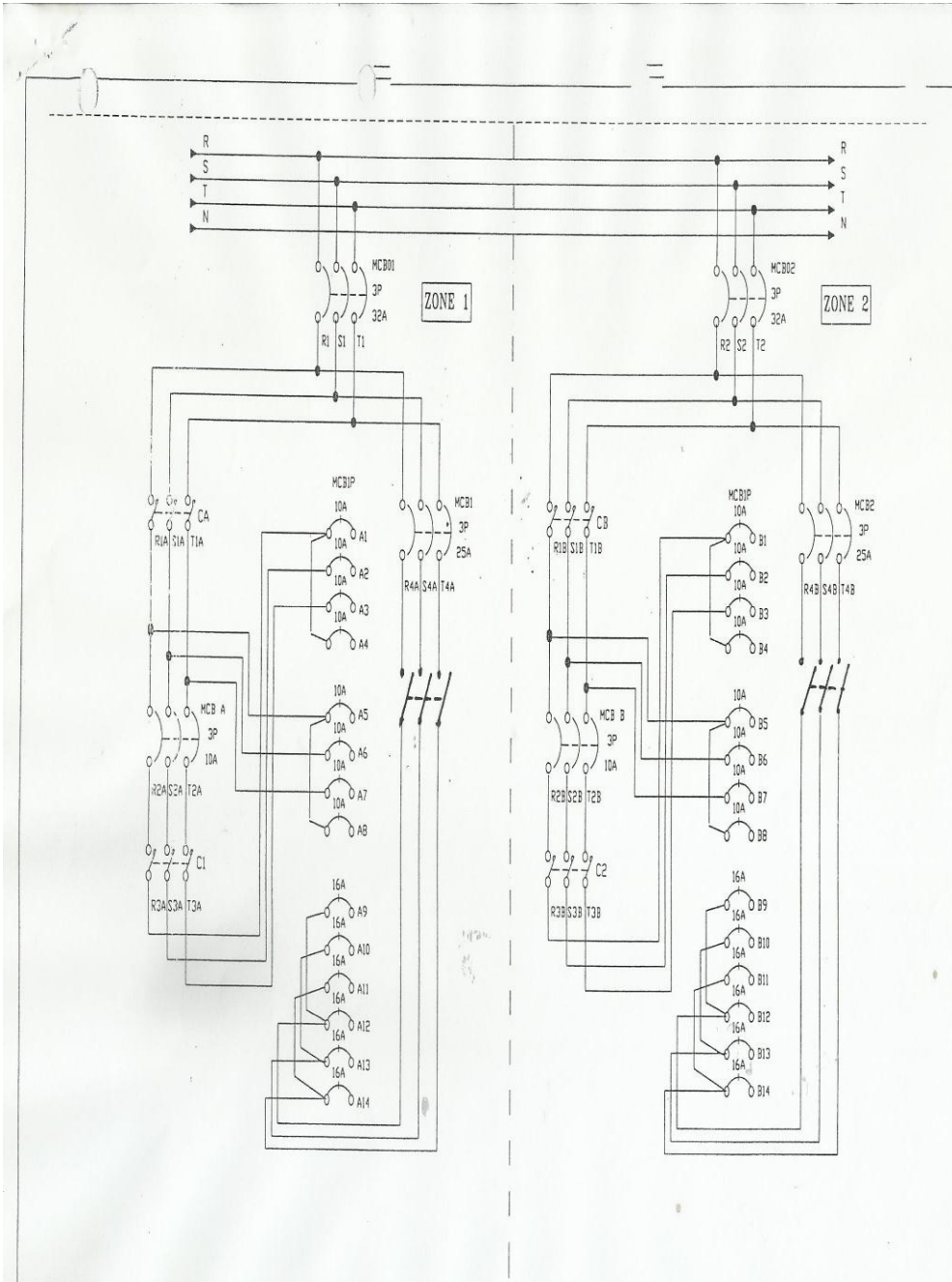
TLD-2



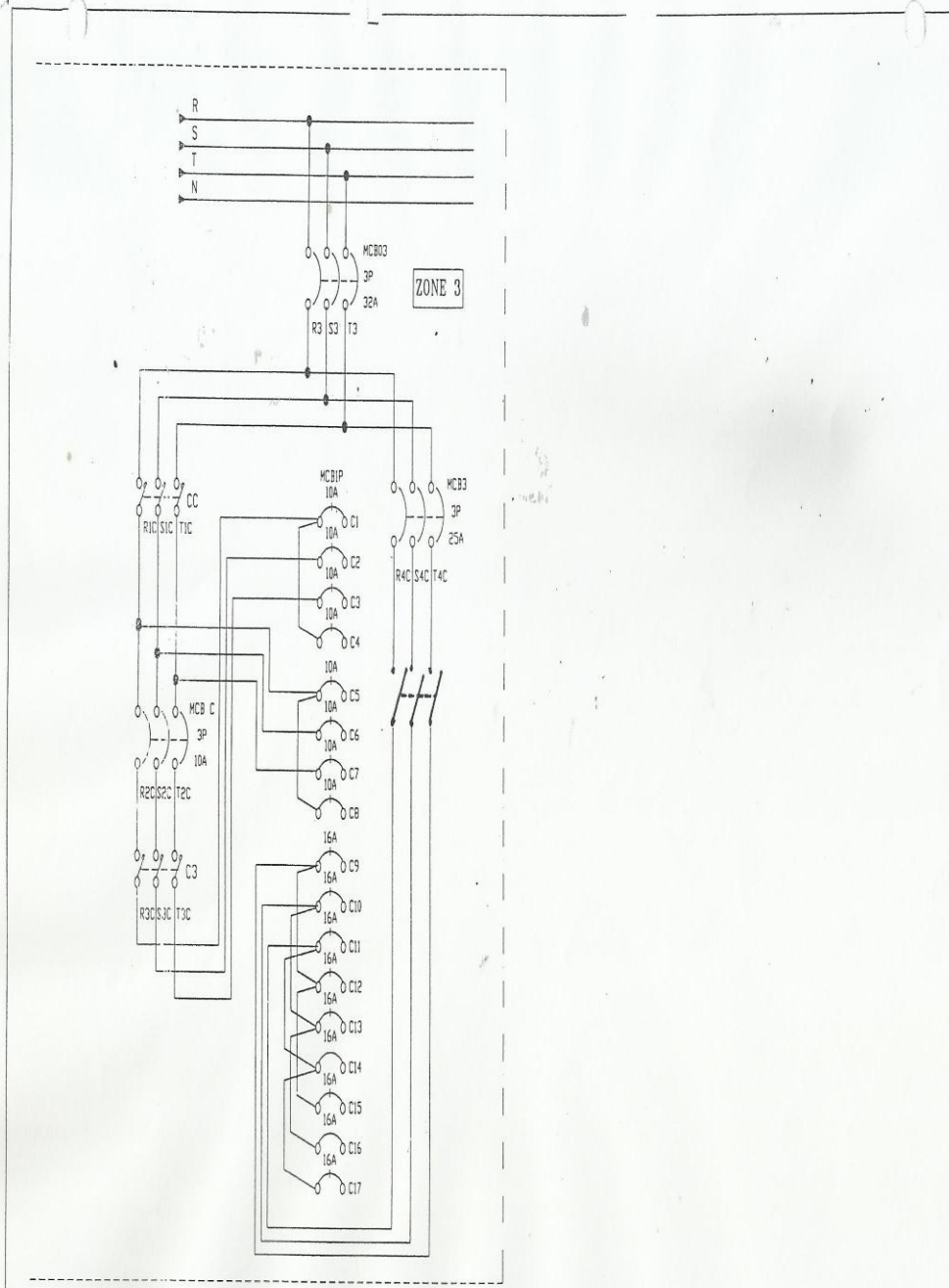
REV	DATE	DRAWN	CHECKED	APPROVED	CUSTOMER	PT . RAKINTAM	TITLE	SCALE	NTS	PAGE
0	10-11-1995	DH	ENDANG.S		PROJECT	BII PLAZA	THREE LINE DIAGRAM	Dim in mm		5
1	14-2-1996	DH					PANEL LP2-773	No.Dwg/	027-95-7C3	6
2										
3										

PT UNI MAKMUR ELEKTRIKA

TLD-3



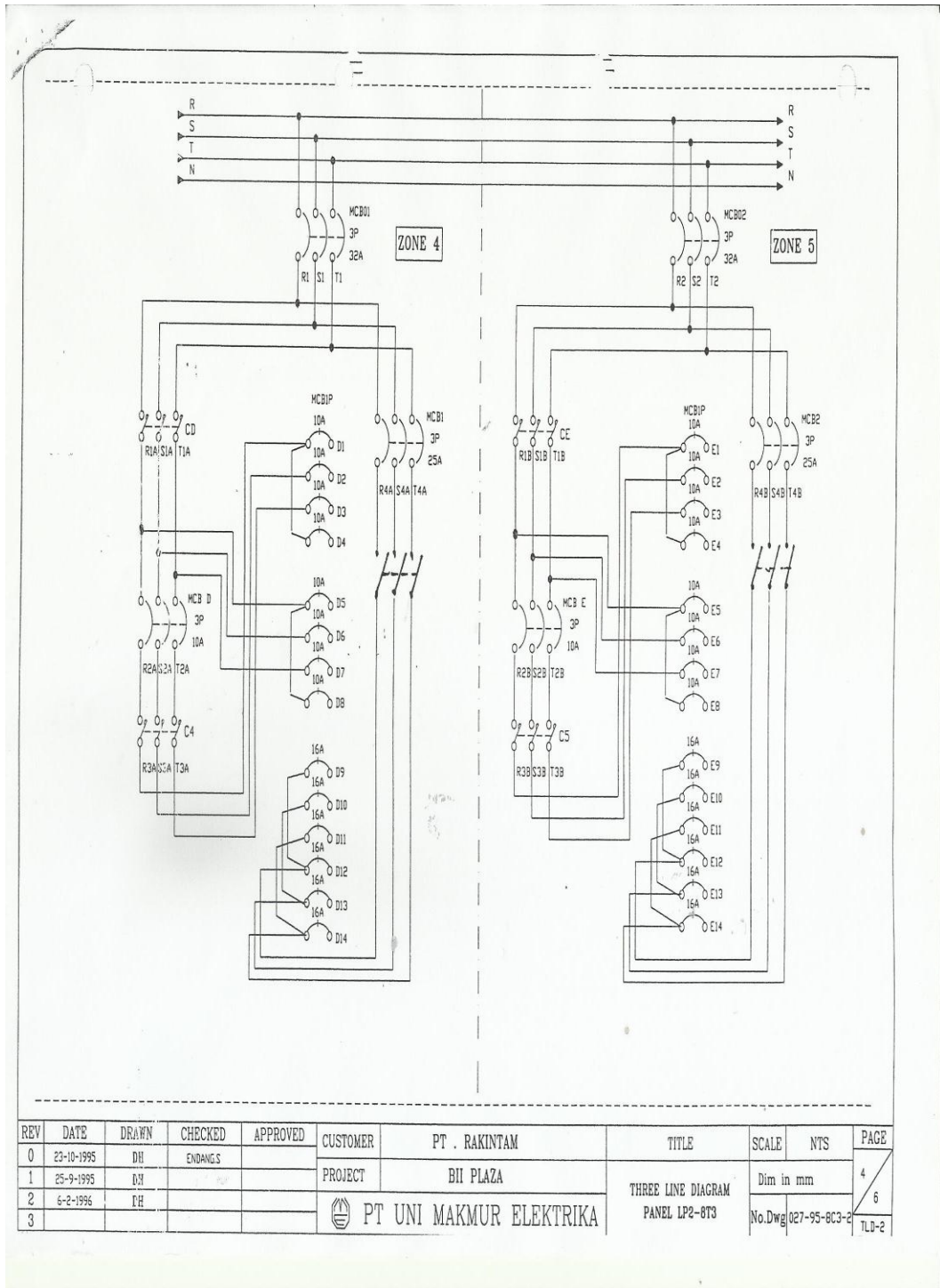
REV	DATE	DRAWN	CHECKED	APPROVED	CUSTOMER	PT. RAKINTAM	TITLE	SCALE	NTS	PAGE
0	23-10-1995	DH	ENDANGS							4
1	14-2-1996	DH			PROJECT	BII PLAZA	THREE LINE DIAGRAM	Dim in mm		6
2							PANEL LP1-BT3	No.Dwg. 027-95-8C3-1		
3						PT UNI MAKMUR ELEKTRIKA				TLD-2



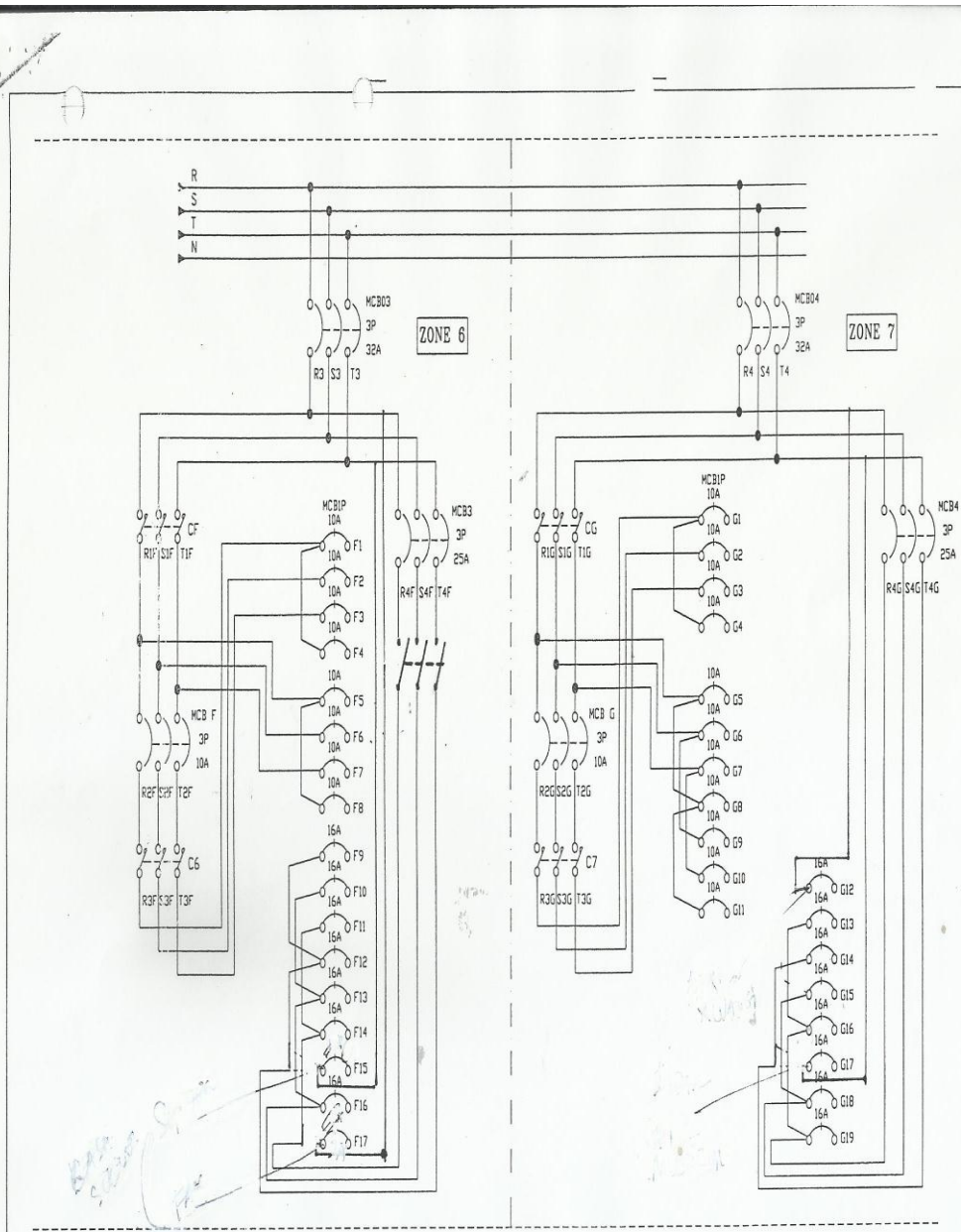
REV	DATE	DRAWN	CHECKED	APPROVED	CUSTOMER	PT . RAKINTAM	TITLE	SCALE	NTS	PAGE
0	10-11-1995	DH	ENDANG S		PROJECT	BII PLAZA	THREE LINE DIAGRAM	Dim in mm		5
1	13-2-1996	DH					PANEL LP1-8T3	No.Dwg	027-95-8C3-1	6
2										
3										

PT UNI MAKMUR ELEKTRIKA

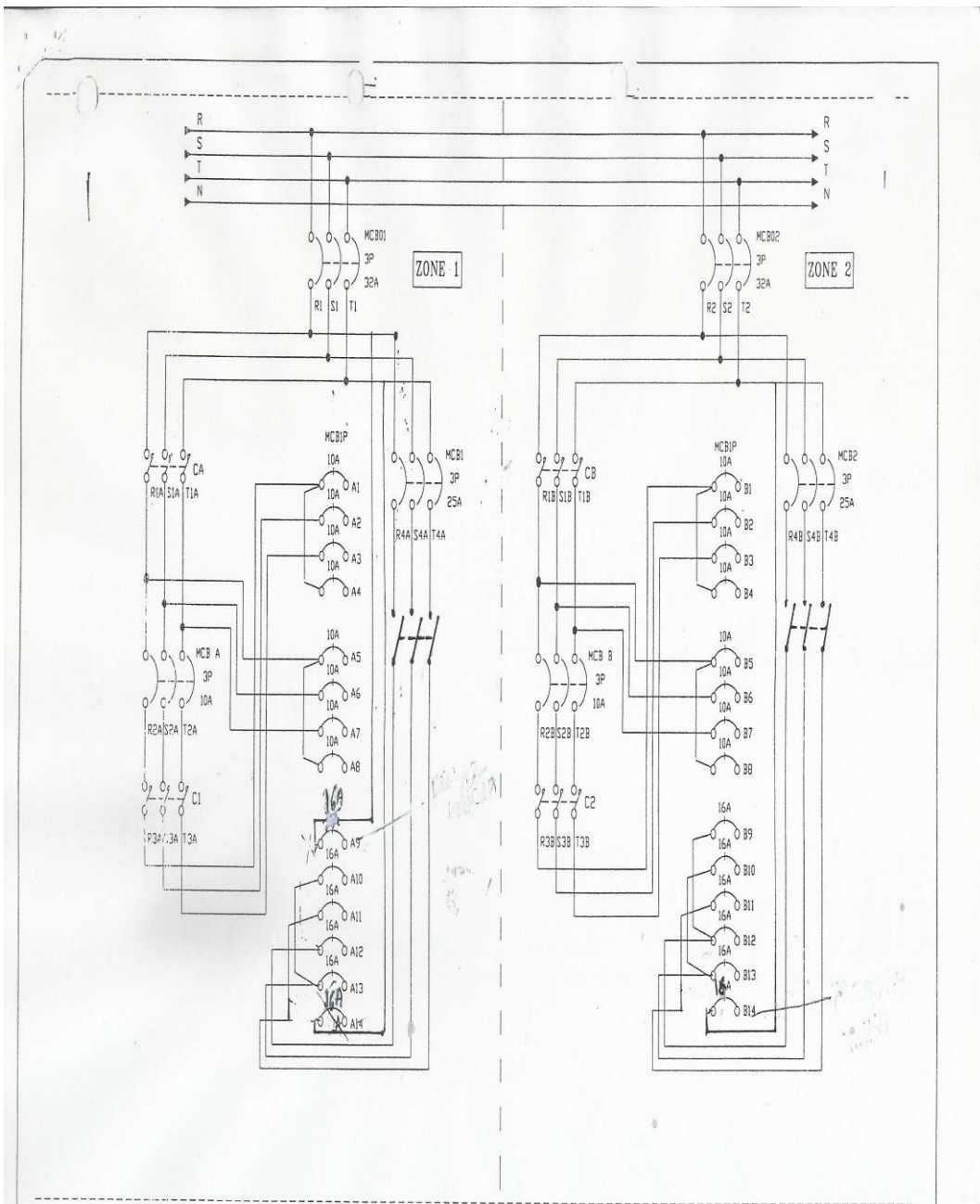
TLD-3



REV	DATE	DRAWN	CHECKED	APPROVED	CUSTOMER	PT . RAKINTAM	TITLE	SCALE	NTS	PAGE
0	23-10-1995	DH	ENDANG S		PROJECT	BII PLAZA	THREE LINE DIAGRAM PANEL LP2-8T3	Dim in mm	No.Dwg/027-95-8C3-2	4
1	25-9-1995	DH								6
2	6-2-1996	DH								
3					PT UNI MAKMUR ELEKTRIKA					TLD-2



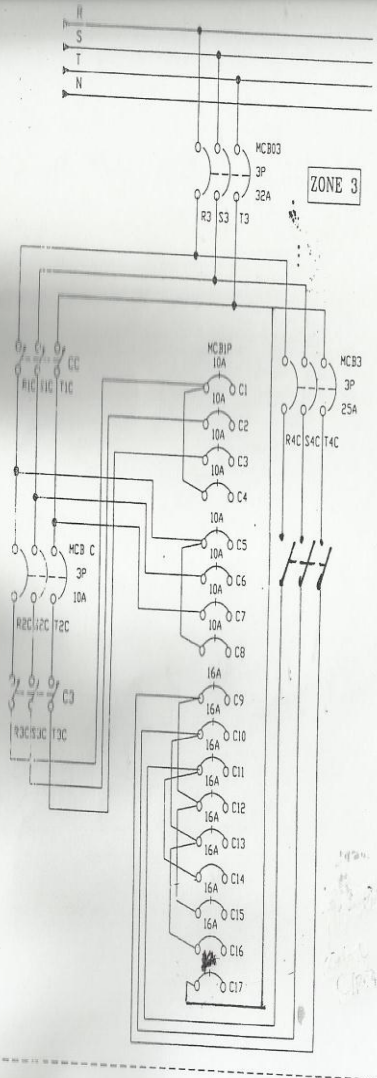
REV	DATE	DRAWN	CHECKED	APPROVED	CUSTOMER	PT . RAKINTAM	TITLE	SCALE	NTS	PAGE
0	10-11-1995	DH	ENDANGS		PROJECT	BII PLAZA	THREE LINE DIAGRAM PANEL LP2-8T3	Dim in mm	No.Dwg 027-95-8C3-2	5
1	14-2-1996	DH		6						
2										
3					PT UNI MAKMUR ELEKTRIKA				TLB-3	



REV	DATE	DRAWN	CHECKED	APPROVED	CUSTOMER	PT . RAKINTAM	TITLE	SCALE	NTS	PAGE
0	23-10-1995	DH	ENDANGS		PROJECT	BII PLAZA	THREE LINE DIAGRAM	Dim in mm		4
1	14-2-1996	DH					PANEL LP1-9T3	No.Dwg	027-95-9C3-1	6
2										
3										

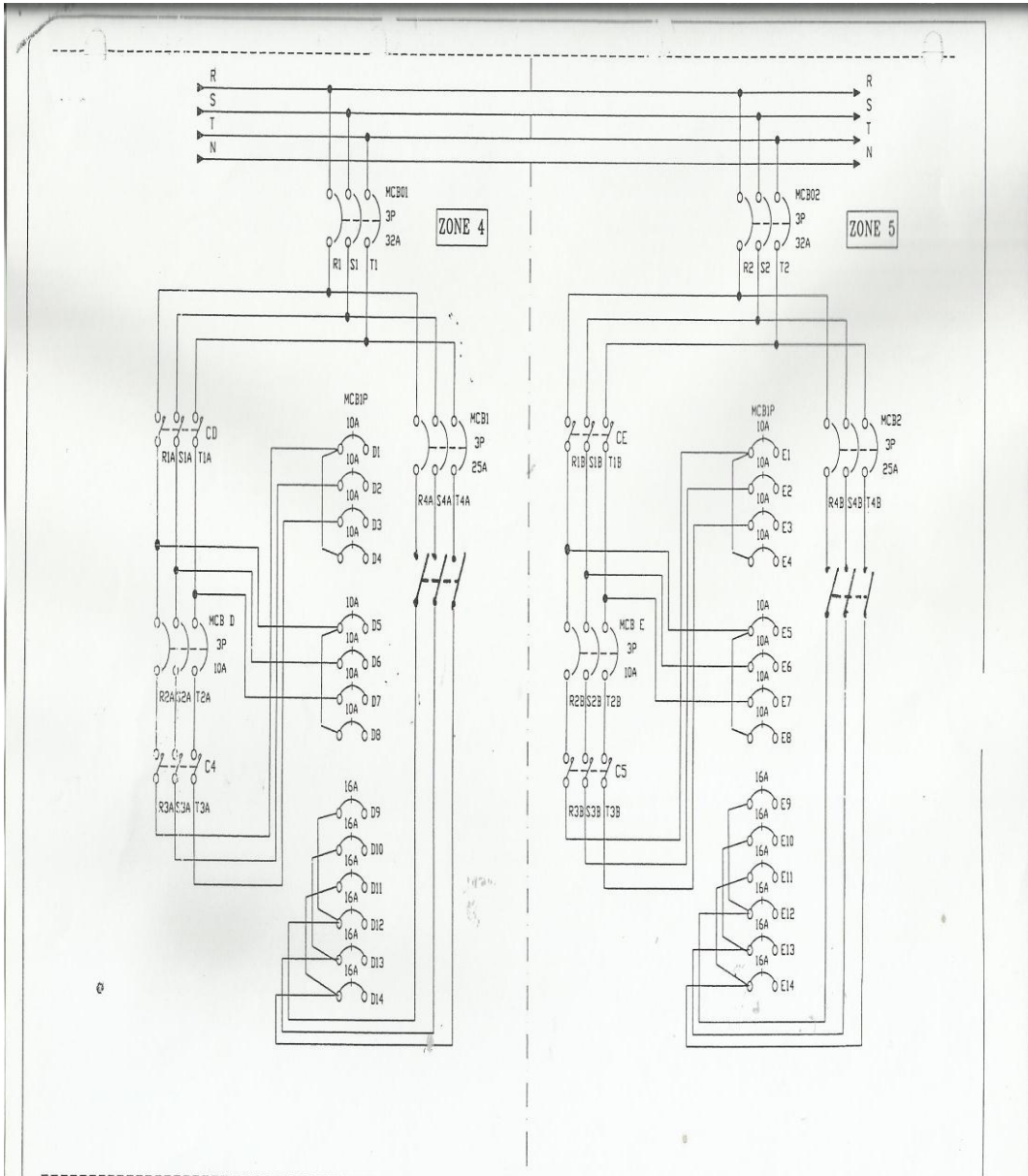
PT UNI MAKMUR ELEKTRIKA

TLD-2



REV	DATE	DRAWN	CHECKED	APPROVED	CUSTOMER	TITLE	SCALE	NTS	PAGE
0	10-11-1995	DH	ENDANG S		PT . RAKINTAM				5
1	13-2-1996	DH			PROJECT	BH PLAZA			6
2									
3									

PT UNI MAKMUR ELEKTRIKA		THREE LINE DIAGRAM PANEL LP1-073		Dim in mm	No.Dwg 027-95-9C3-1

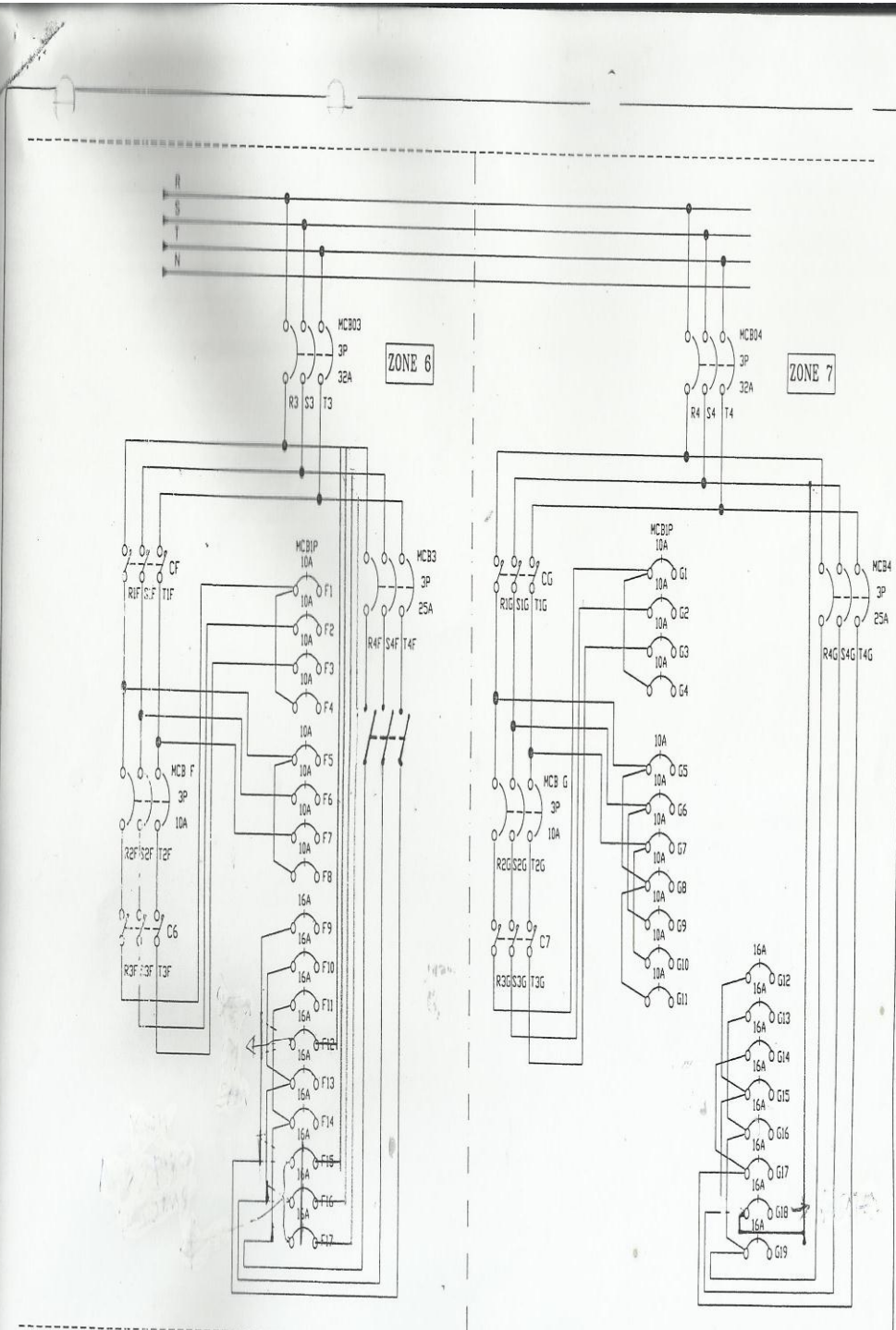


REV	DATE	DRAWN	CHECKED	APPROVED	CUSTOMER	PT . RAKINTAM	TITLE	SCALE	NTS	PAGE
0	23-10-1995	DH	ENDANG S		PROJECT	BII PLAZA	THREE LINE DIAGRAM	Dim in mm		4
1	25-9-1995	DH					PANEL LP2-0T3			6
2	6-2-1996	DH								
3										

PT UNI MAKMUR ELEKTRIKA

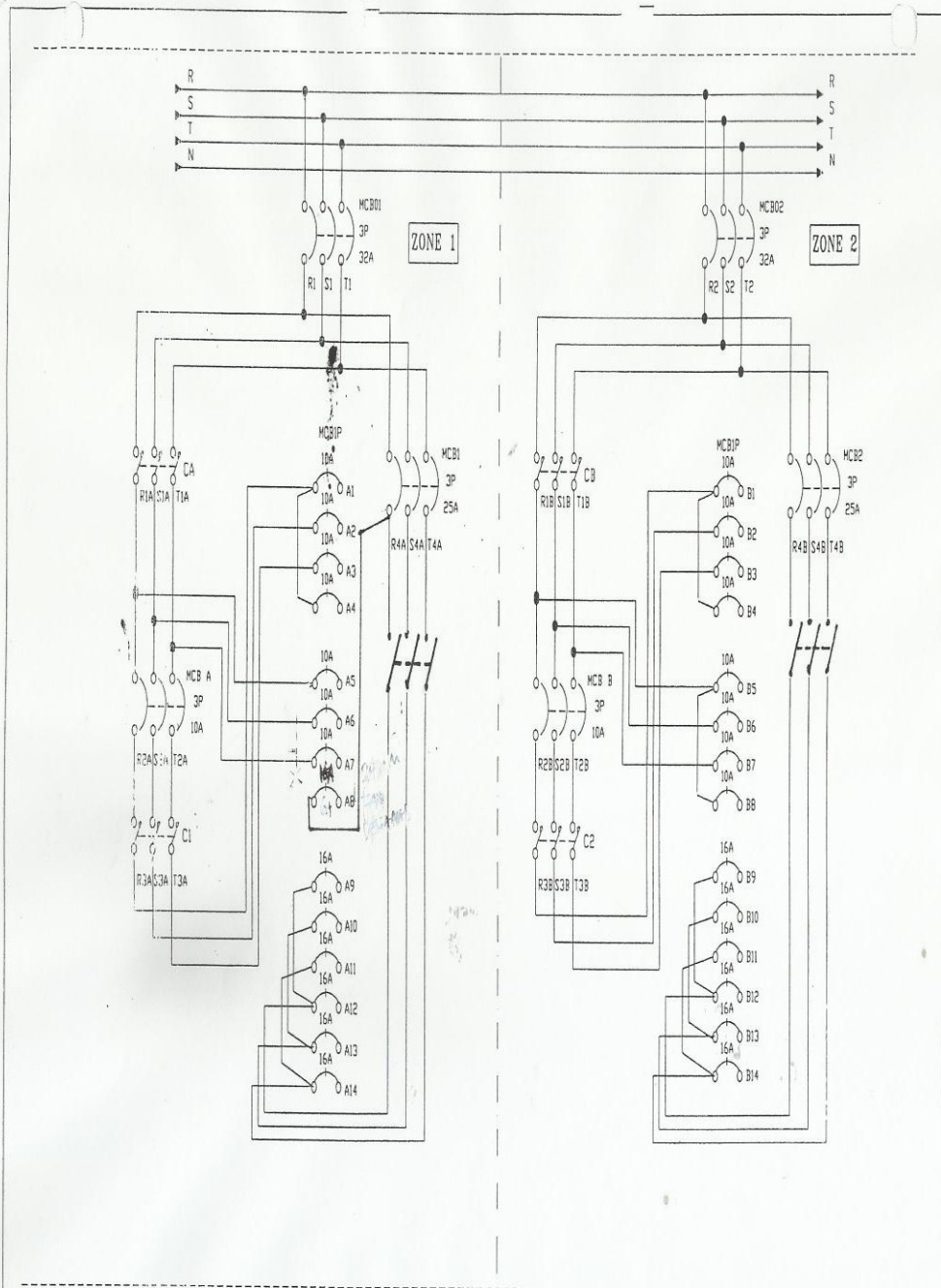
No.Dwg/027-95-9C3-2

TLD-2



REV	DATE	DR:WN	CHECKED	APPROVED	CUSTOMER	PT . RAKINTAM	TITLE	SCALE	NTS	PAGE
0	10-11-1995	L'Y	ENDANG.S		PROJECT	BII PLAZA	THREE LINE DIAGRAM PANEL LP2-0T3	Dim in mm	No.Dwg/027-95-9C3-2	5
1	14-2-1996	DH								6
2										
3										TLD-3

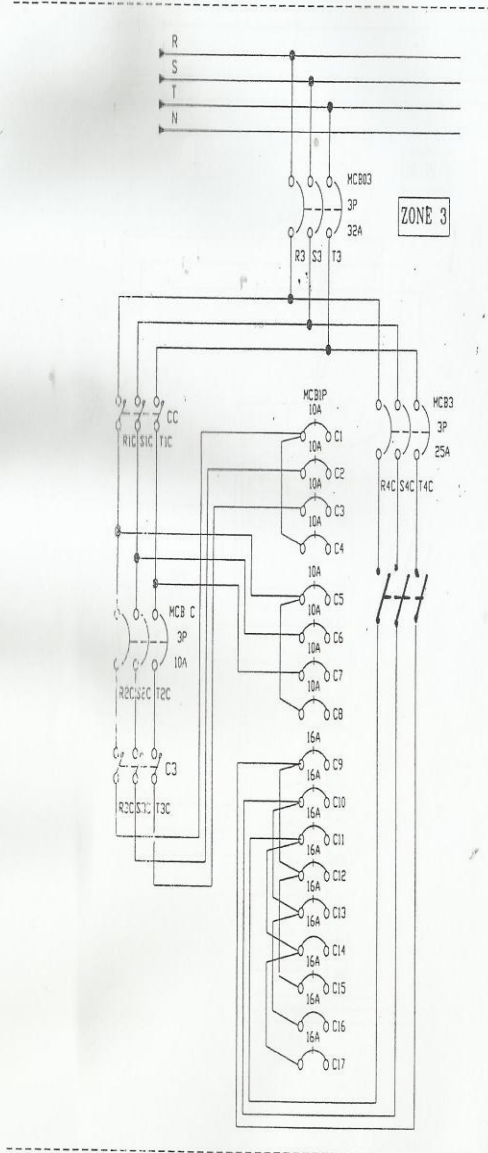
PT UNI MAKMUR ELEKTRIKA



REV	DATE	DRAWN	CHECKED	APPROVED	CUSTOMER	PT . RAKINTAM	TITLE	SCALE	NTS	PAGE
0	23-10-1995	D.H	ENDANGS		PROJECT	BII PLAZA	THREE LINE DIAGRAM	Dim in mm		4
1	14-2-1996	D.H					PANEL LP1-1073	No.Dwg 027-95-10C3-		6
2										
3										

PT UNI MAKMUR ELEKTRIKA

TLD-2



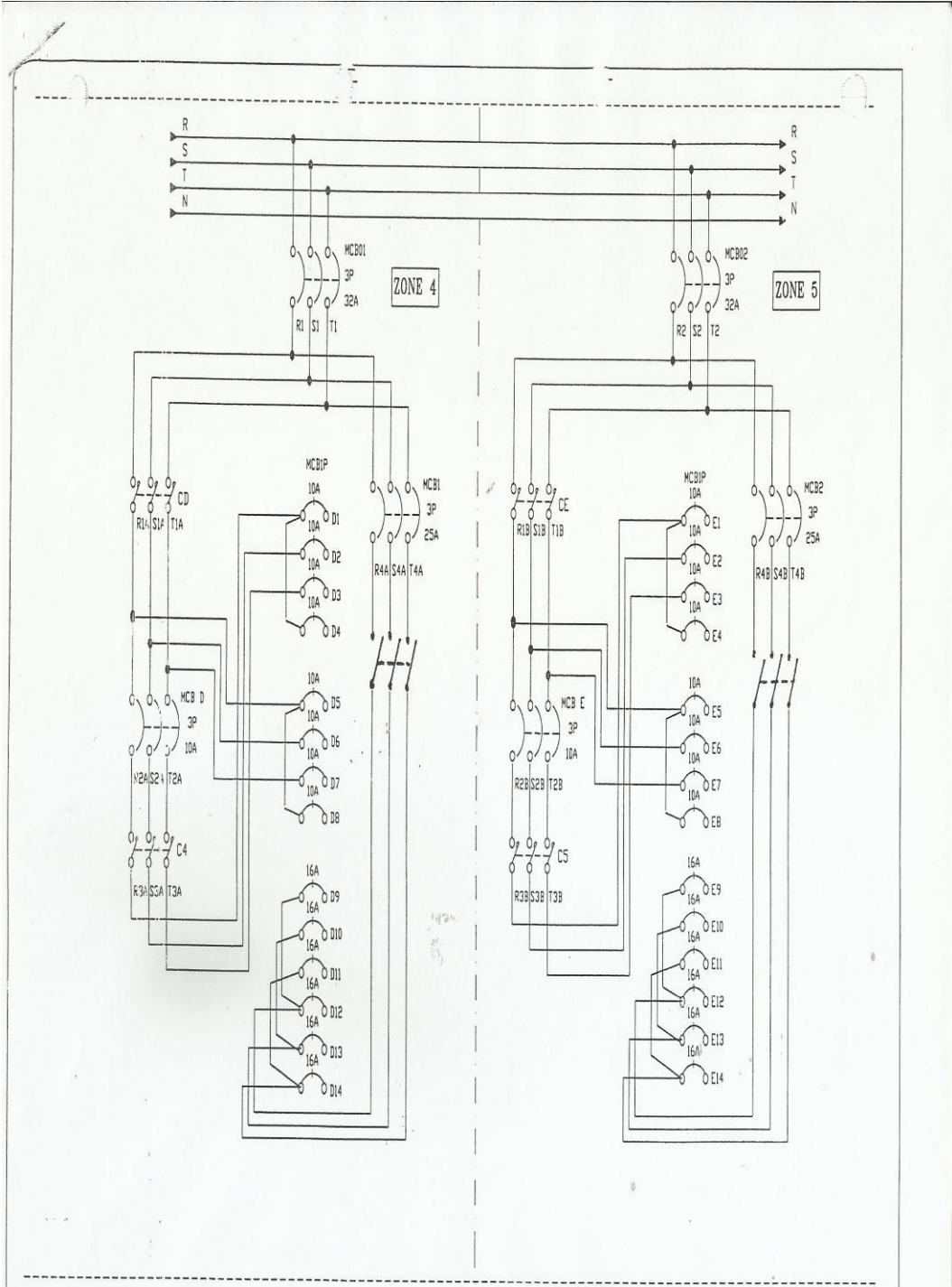
REV	DATE	DRAWN	CHECKED	APPROVED	CUSTOMER	PT . RAKINTAM	TITLE	SCALE	NTS	PAGE
0	10-11-1995	E.H	ENDANG S							5
1	13-2-1996	E.H			PROJECT	BII PLAZA	THREE LINE DIAGRAM	Dim in mm		6
2										
3										

PT UNI MAKMUR ELEKTRIKA

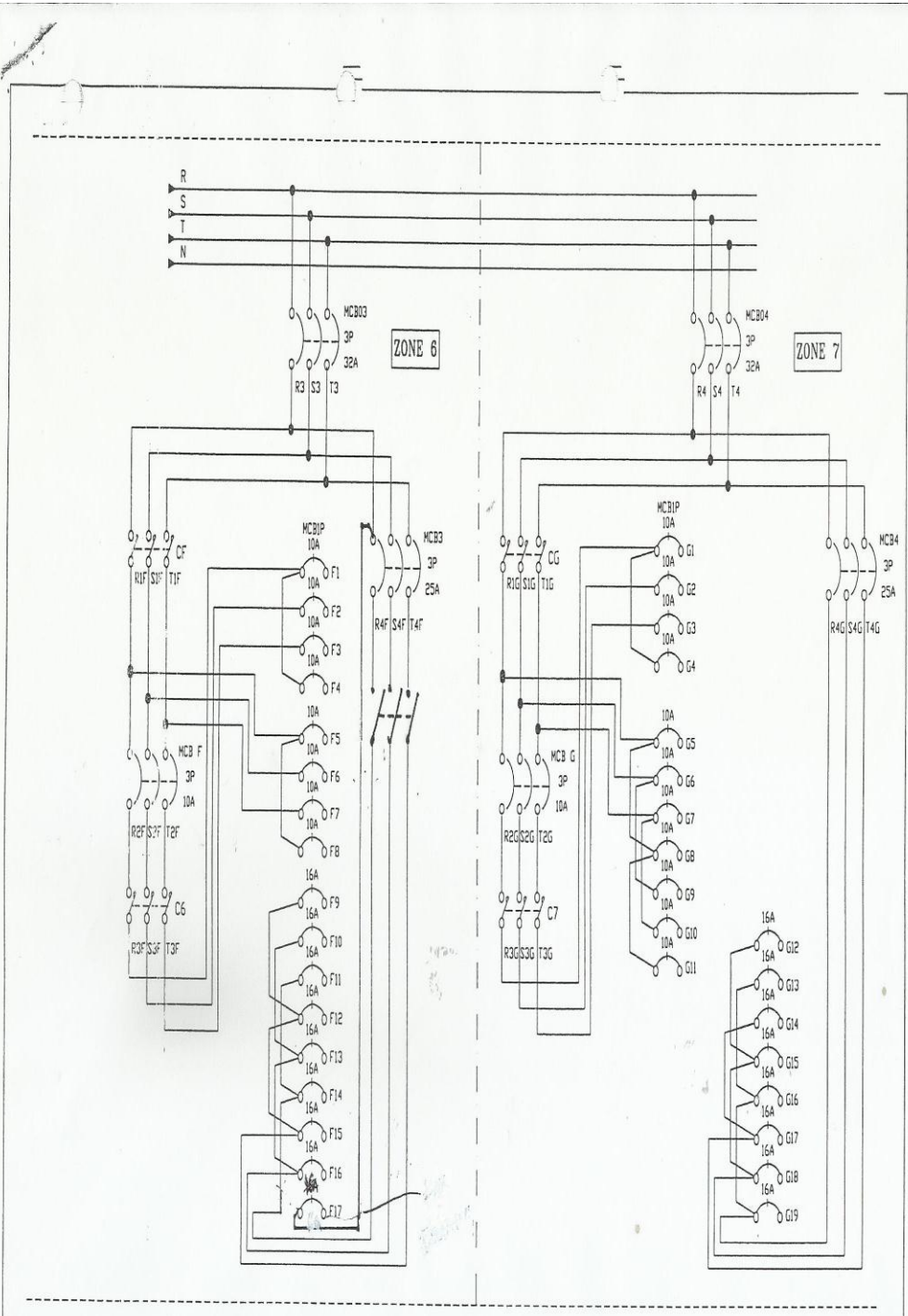
PANEL LP1-10T3

No.Dwg|027-95-10C3-

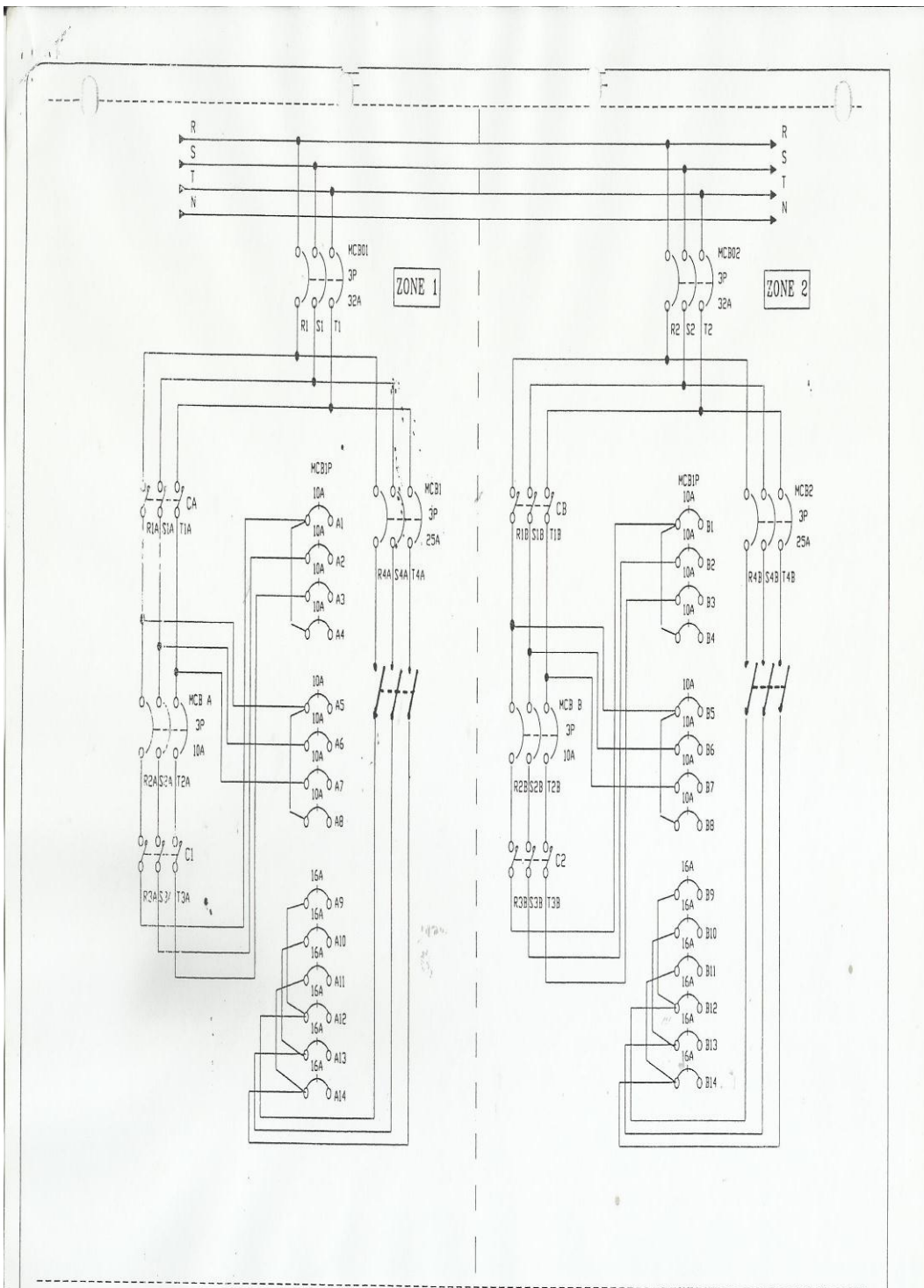
TL.D-3



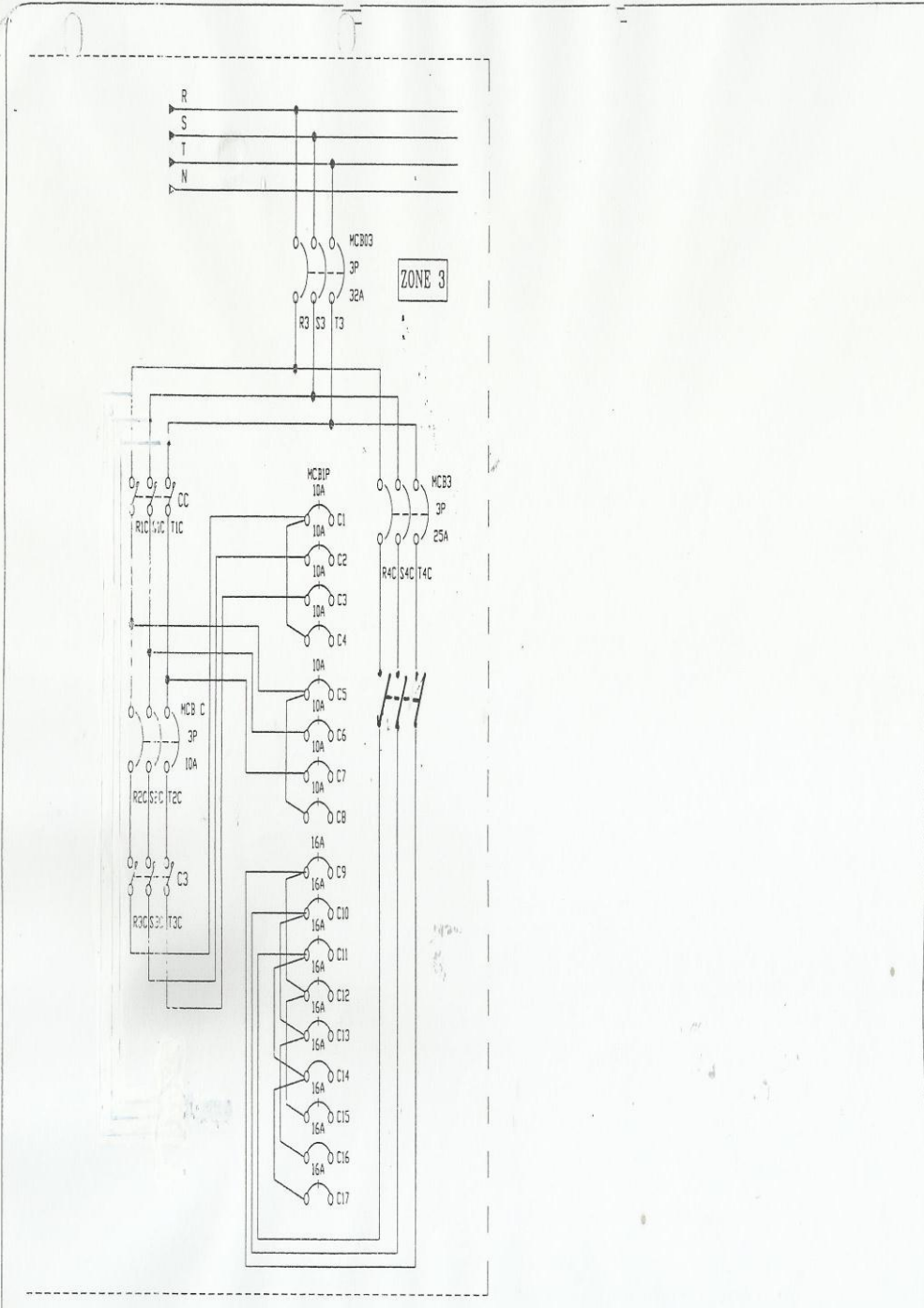
REV	DATE	DRAWN	CHECKED	APPROVED	CUSTOMER	PT . RAKINTAM	TITLE	SCALE	NTS	PAGE
0	23-10-1995	DH	ENDANG S		PROJECT	BII PLAZA	THREE LINE DIAGRAM PANEL LP2-1073	Dim in mm	No.Dwg/ 027-95-10C3-2	4
1	25-9-1995	DH		6						
2	6-2-1996	DH								
3					PT UNI MAKMUR ELEKTRIKA					11



REV	DATE	DRAWN	CHECKED	APPROVED	CUSTOMER	PT . RAKINTAM	TITLE	SCALE	NTS	PAGE
0	10-11-1995	DH	ENDANGS		PROJECT	BII PLAZA	THREE LINE DIAGRAM PANEL LP2-10T3	Dim in mm		5
1	14-2-1996	DH								6
2										
3					PT UNI MAKMUR ELEKTRIKA			No.Dwg: 027-95-10C3-2		TL0-3



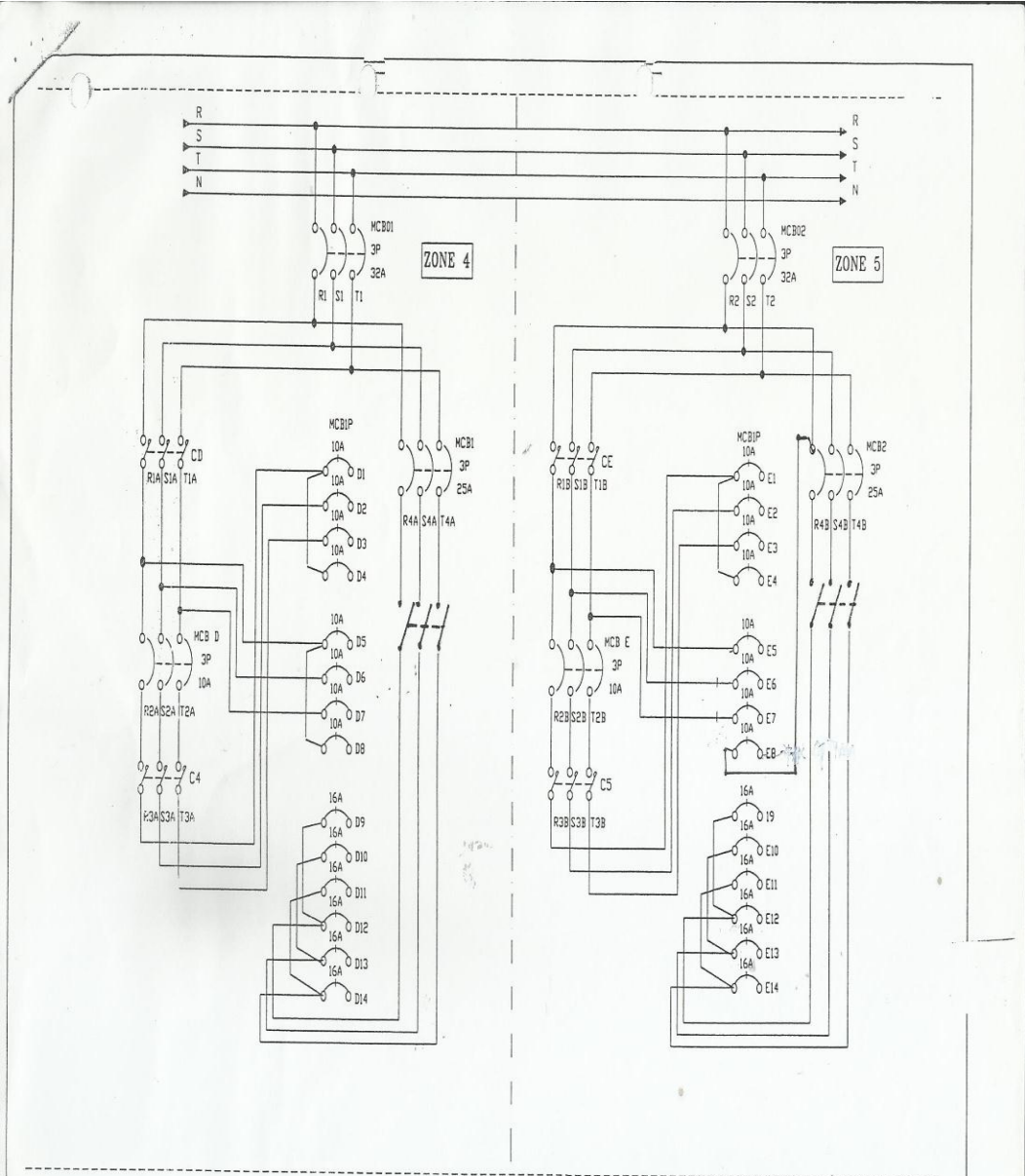
REV	DATE	DRAWN	CHECKED	APPROVED	CUSTOMER	PT . RAKINTAM	TITLE	SCALE	NTS	PAGE
0	23-10-1995	DH	ENDANGS							4
1	14-2-1996	DH				BII PLAZA	THREE LINE DIAGRAM	Dim in mm		6
2							PANEL LP1-11T3			
3						PT UNI MAKMUR ELEKTRIKA		No.Dwg 027-95-11C3-1		TLB-2



REV	DATE	DRAWN	CHECKED	APPROVED	CUSTOMER	PT . RAKINTAM	TITLE	SCALE	NTS	PAGE
0	10-11-1995	DH	ENDANGS		PROJECT	BII PLAZA	THREE LINE DIAGRAM	Dim in mm		5
1	13-2-1996	DH					PANEL LP1-11T3	No.Dwg	027-95-11C3-1	6
2										
3										

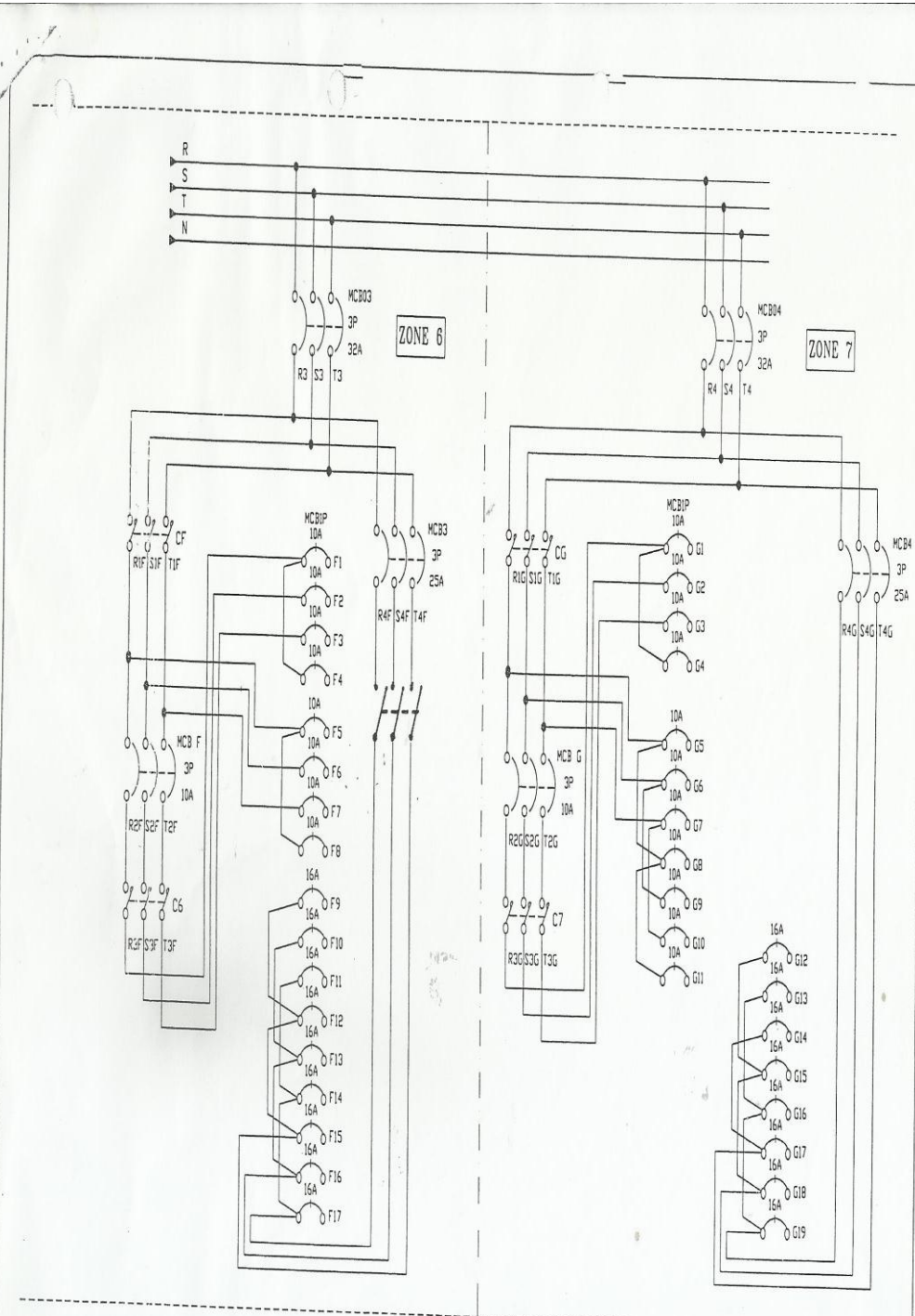
PT UNI MAKMUR ELEKTRIKA

TLD-3



REV	DATE	DRAWN	CHECKED	APPROVED	CUSTOMER	PT . RAKINTAM	TITLE	SCALE	NTS	PAGE
0	23-10-1995	DH	ENDANG.S							4
1	25-9-1995	DH			PROJECT	BII PLAZA	THREE LINE DIAGRAM	Dim in mm		6
2	6-2-1996	DH					PANEL LP2-1173	No.Dwg	027-95-11C3-2	6
3										TLD-2

PT UNI MAKMUR ELEKTRIKA



REV	DATE	DRAWN	CHECKED	APPROVED	CUSTOMER	PT . RAKINTAM	TITLE	SCALE	NTS	PAGE
0	10-11-1995	DH	ENDING S							5
1	14-2-1996	DH			PROJECT	BII PLAZA	THREE LINE DIAGRAM	Dim in mm		6
2							PANEL LP2-1173	No.Dwari 027-95-11C3-2		
3										

PT UNI MAKMUR ELEKTRIKA

DAFTAR RIWAYAT HIDUP



Ahmad Huzaeni dilahirkan di Jakarta tanggal 22 Maret 1992. Dari seorang Bapak yang bernama Jejen dari ibu Nunung Kaidah, peneliti merupakan anak kedua dari 3 bersaudara yang bernama Dody Nata Firmansyah dan adik perempuan saya Ratna Hanifa. Peneliti menyelesaikan pendidikan sekolah dasar di SD 03 Pagi Tugu Selatan Jakarta pada tahun 2005, kemudian melanjutkan pendidikan di SMP negeri 136 Jakarta menyelesaikan pada tahun 2008, lalu melanjutkan pendidikan di STM Peguruan Cikini menyelesaikan pada tahun 2011 setelah tamat STM, peneliti melanjutkan

pendidikan di Universitas Negeri Jakarta dengan Program Studi Pendidikan Teknik Elektro 2011

Peneliti melakukan praktek kerja lapangan (PKL) di PT. ESI Anugrah Pratama selama 1 bulan pada petengahan Januari hingga petengahan febuari dan melaksanakan Praktek Ketrampilan Mengajar (PKM) Di SMK Satya Bhakti Jakarta Timur dari awal September sampai hingga Desember 2015.

LEMBAR PERSEMBAHAN UCAPAN TERIMA KASIH

Saya selaku peneliti mengucapkan puji dan syukur terhadap kehadiran Allah SWT yang senantiasa memberikan rahmat berlimpah dan kesehatan kepada saya, tidak lupa ucapan terima kasih yang sebesar-besarnya kepada Nabi kita Nabi Muhammad SAW, junjungan setiap umat manusia yang telah menjadi pedoman serta acuan hidup setiap insan di dunia, saya menghaturkan maaf yang sangat mendalam jika di dalam penulisan skripsi ini terdapat kesalahan yang di sengaja maupun tidak di sengaja.

Selain itu, dalam merencanakan, menyusun dan menyelesaikan skripsi ini, saya banyak menerima bimbingan, dorongan, saran-saran dan bantuan dari berbagai pihak. Maka dalam kesempatan kali ini, saya sebagai penulis menyampaikan ucapan terima kasih yang tak terhingga kepada :

1. Bapak, Massus Subekti, S.Pd., MT selaku ketua program studi Pendidikan Teknik Elektro, Fakultas Teknik, Universitas Negeri Jakarta.
2. Bapak, Drs. Irzan Zakir, M.Pd selaku Dosen Pembimbing I yang senantiasa memberikan pengarahan dan bimbingan selama penyusunan skripsi.
3. Bapak, Aris Sunawar, Spd.MT selaku Ketua Dosen Pembimbing II yang dengan sabar memberikan pengarahan serta bimbingan selama penyusunan skripsi.
4. Bapak, Drs. Ir Parjiman, MT selaku Pembimbing Akademik yang senantiasa membimbing dalam hal akademik ataupun yang lainnya.
5. Seluruh dosen Universitas Negeri Jakarta yang telah memberikan ilmunya guna menambah pengetahuan dan pengalaman yang berguna.
6. Kedua orang tua (Jejen dan Nunung kaidah), Kakak tercinta Dody Nata Firmansyah dan adik tercinta Ratna Hanifah yang selalu mendoakan dan memberi semangat yang tiada hentinya.
7. Wahyu, Sigit dan Dimas yang menemani Praktik Industri di P Anugrah Pratama selama 1 bulan.
8. Jordy, Silvi, Dimas, Abdul Harris dan Wahyu yang tidak pernah bosan dan memberi semangat ketika Praktik Keterampilan Mengajar di Satya Bhakti selama kurang lebih 4 bulan.

9. Rekan – rekan Mahasiswa Universitas Negeri Jakarta yang khususnya di Grup Keluarga “Besar” angkatan 2011 selaku teman-teman dan sahabat(Jordy, Yehuda, Okke, Yehezkiel, Sopyan, Eko Pratomo, Eko Cahyo, Gema, Muklas, Dimas, Ben, Ilham, Jundan, Rohmad, Gusti, Syechky, Aditya, Jaka, Yehuda, Wanda, Wahyu, Silvi, Miko, Cohya. Farah Ganela, Fuad) pokoknya semuanya. Terima kasih atas semangat, motivasi, bantuan dan kehangatan persaudaraan serta kerjasamanya selama kurang lebih 4,5 tahun ini.
10. Trima kasih untuk sahabat saya (Venty Wulandari, Furasuchiyaa, Yayat, Agung, Galih, Riski, Fika, Puja, Thya, Pandu, Nizar) pokoknya semuanya. Terima kasih atas semangat, motivasi, bantuan dan kehangatan persaudaraan serta kerjasamanya
11. Trima kasih Buat Temen Gangan (Marsel, Riski, Anggi, Ilham,Ruslan, Ari, Raka,) pokoknya semuanya. Terima kasih atas semangat.
12. Pa Dwi, Pa Yanto, Alm Pa Joni, Pa Said, Emak serta karyawan dan TU jurusan yang lain yang selalu memberi motivasi dan pelayanan yang terbaik.
13. Terimakasih HRD dan Karyawan Divisi ME di Gedung Sinarmasland Plaza yang memberi izin untuk melaksanakan penelitian hingga selesainya skripsi
14. Bang Roni Café yang selalu memberi motivasi serta memberi solusi ketika haus.
15. Serta semua pihak yang belum saya sebutkan dalam membantu penyelesaian skripsi ini.

Semoga Allah SWT membalas semua kebaikan semua pihak yang telah membantu, mendoakan dan memberikan semangat. Amin.